



SENDİKAL ÖRGÜTLENME NEDENLERİ ÖLÇEĞİ: GEÇERLİK VE GÜVENİRLİK ÇALIŞMASI

A STUDY OF RELIABILITY AND VALIDITY OF “REASONS FOR UNION ORGANIZING SCALE”

Celal Teyyar UĞURLU¹ – Cihat ARSLAN²

Öz

Bu çalışmanın amacı öğretmenlerin sendikal örgütlenmelerine etki eden nedenleri tespit edebilmek amacıyla bir ölçek geliştirmektir. Oluşturulan taslak form, uzman görüşüne sunulmuştur. Gelen dönütler doğrultusunda maddelerin kapsam geçerlik oranı .80'in altında değer alan maddeler çalışmadan çıkarılmıştır. Oluşturulan 30 maddelik deneme formu Sivas ilinde görev yapan 120 öğretmene uygulanmış, elde edilen veriler analiz edilmiştir. Deneme uygulaması sonucunda 18 maddeli, 3 boyutlu olduğu görülmüştür. Açımlayıcı Faktör Analizi (AFA) ise 250 ölçek üzerinden yapılmıştır. Faktör yükü düşük ve binişik olan iki madde çıkarıldığında 16 maddeli ve 3 boyutlu bir ölçek oluşmuştur. Doğrulayıcı faktör analizinde ise 332 öğretmenden elde edilen veriler kullanılmıştır, faktör yükü düşük olan bir madde çıkarılarak 15 maddeli, 3 boyutlu, güvenilirlik katsayısı .888 olan bir ölçek geliştirilmiştir.

Anahtar Kelimeler: Sendika, Sendikal örgütlenme, Öğretmen Örgütlenmesi

Abstract

The purpose of this study is to develop a scale in order to identify the reasons that affect teachers' union organizations. Created experimental form submitted to expert opinion. In accordance with the feedbacks, the items with a scope coverage rate of less than .80 were removed out of the work. The 30-item trial form was applied to 120 teachers who were working in the province of Sivas and the obtained data were analyzed. As a result of the trial application, it is seen that 18 items and 3 dimensions. Exploratory factor analysis (EFA) was performed on 250 scales. When two items with low factor load and overlap were excluded, a 16-item and 3-dimensional scale was formed. In the confirmatory factor analysis, the data obtained from 300 teachers were used and a 15-item, 3-dimensional scale was developed by subtracting a factor with low factor load.

Keywords: Union, Trade Union, Teacher Organization

¹ Prof.Dr., Sivas Cumhuriyet Üniversitesi, Eğitim Fakültesi, celalteyyar@gmail.com,
Orcid: 0000-0002-7933-9327

² MEB, Öğretmen, İnönü Üniversitesi, Eğitim Yönetimi Doktora Öğrencisi, cihatarслан@outlook.com,
Orcid: 0000-0001-6357-6400

1.GİRİŞ

Sendika sözcüğünün kökeni çok eski tarihlere dayandığı bilinmektedir. Bugün kullanılan anlamı ise oldukça yeni olmasına rağmen kökeninde kullanılan anlamdan çok farklı olduğu söylenemez. Roma ve Yunan hukuk sistemlerinde rastlanan “syndic” terimi bir topluluğun temsilini sağlamakla görevli kimseleri ifade eder. “Syndicat” terimi de “syndic” teriminin uygulamaya dönüştürülmesini ifade etmekte kullanılmıştır (Işık, 1962). Bunun da bir temsil niteliği olan kişi ya da kurum anlamına geldiği söylenebilir. Kelime anlamı olarak ise sendika Türk Dil Kurumu Güncel Türkçe Sözlüğü’nde *“İşçilerin veya işverenlerin iş, kazanç, toplumsal ve kültürel konular bakımından çıkarlarını korumak ve daha da geliştirmek için aralarında kurdukları birlik”* olarak tanımlanmıştır (TDK, 2018).

Sendika kavramının tanımları alanyazında çeşitli şekillerde yapılmaktadır. Bunlardan bazıları şu şekilde sıralanabilir: Koç’a (2003) göre sendikalar işçi grubunun hak ve menfaatlerini korumak ve daha iyi duruma ulaştırmak için oluşturulmuş örgütlenmelerdir. Mahiroğulları (2011); sendika teriminin Sanayi Devrimi ile Fransa, İtalya, İspanya, dışındaki Batı ülkelerinde “emek birliği” anlamına gelen kavramlarla adlandırıldığını ifade etmiştir. Yorgun (2007); sendikaları günümüzde çalışanların haklarını ve çıkarlarını koruyan ve bu amaçla kurulmuş olan devlet ve siyasi parti gibi örgütlenmelerden bağımsız topluluklar olarak tanımlamıştır. Bal (2007) sendikaları; hiçbir dine, dile ırka ve siyasi görüşe bakmaksızın tüm işçileri kapsayan, çalışanlarının haklarını ve çıkarlarını korumak adına oluşmuş, siyasi iktidara, partilere ve devlete karşı bağımsız örgütler olduğunu ifade etmiştir. Her ne kadar sendika kelimesinin karşılığında işçileri kapsayan tanımlar yapılsa da sendika denince akla yalnızca işçiler gelmemelidir. Talu’ya (2008) göre sendikalar işçi, işveren veya kamu görevlilerinin üye olabildiği kuruluşlardır. 2821 sayılı Sendikalar Kanunu’nda yapılan tanım da bu yöndedir. 2. Maddesinde sendika; *“İşçilerin veya işverenlerin çalışma ilişkilerinde, ortak ekonomik ve sosyal hak ve menfaatlerini korumak ve geliştirmek için meydana getirdikleri tüzel kişiliğe sahip kuruluş”* şeklinde, konfederasyon ise *“değişik iş kollarında en az beş sendikanın bir araya gelmesi suretiyle meydana getirdikleri tüzel kişiliğe sahip üst kuruluş”* şeklinde tanımlanmıştır. İşçilerin örgütlenmesiyle birlikte tüm dünyada kamu görevlileri de örgütlenme arayışına girmiştir. Kamu görevlilerinin örgütlenme çabaları içerisinde öğretmenler de kamu görevlileri ile birlikte aynı amaçta ilerleme kaydetmiştir. Öğretmenler, ülkemizde olduğu gibi tüm dünyada da kamu çalışanları içerisinde en kalabalık grubu oluşturdukları için çoğu ülkede kamu görevlilerin örgütlenmesinde yol gösterici bir rol üstlenmişlerdir (Demir, 2013). 4688 sayılı Kamu Görevlileri Sendikaları Kanunu’na göre ise sendika; *“Kamu görevlilerinin ortak ekonomik, sosyal ve mesleki hak ve menfaatlerini korumak ve geliştirmek için oluşturdukları tüzel kişiliğe sahip kuruluşlardır.”* Şeklinde tanımlanmıştır.

Ekonomi ile ilgili sektörlerde sendikalaşma oranları yıllardır düşerken öğretmenlerde bu oranın yükselen bir eğilimde olduğu söylenebilir. Öğretmenler, temelde ücret iyileştirmesi, daha iyi çalışma ortamı, eğitim hizmet ve çalışmalarını geliştirmek ve eğitim sorunlarının çözümünde söz sahibi olmak amacıyla örgütlenme yoluna gitmiştir. (Gemici, 2008) Ortak amaçlar için bir araya gelen üyeler sendikal yapıya güç vermektedir. Bir sendikanın vasıflı üye sayısı ne kadar fazla ise gücü de o oranda artacaktır. Bu nedenle sendikaların en değerli varlığı üyeleridir. Bu sebepten dolayı sendikaların üyelerine sunduğu ya da sunmayı vaat ettiği hizmetlerin çeşit ve niteliği sürekli artarak güncellenmek zorundadır. Üyelerin genel anlamda sendikalarından memnuniyetleri ya da memnuniyetsizlikleri sendikaların geleceklerini belirleyen çok önemli bir etkidir (Sapançalı, 2007). Söz konusu durumlardan hareketle sendikal örgütlenmelerin bulunduğu ortamlarda çalışan kitlelerini etkilemek, buna uygun örgüt politikaları oluşturmak, üyelerini en doğru biçimde temsil edebilmek için sendika yönetici ve politikacılarının üyelerinin dilek, istek ve temennilerini iyi tespit ve analiz

etmeleri gerekmektedir. Ancak bu sayede geleceğe yönelen, bilgi ve tecrübe birikimlerinden istifade eden ve dinamik halde kendisini sürekli dinç tutan bir sendikal yapı oluşumu mümkün olacaktır. Bu nedenle çalışanların sendikalara neden üye oldukları veya neden üye olmadıkları, üyelerin, kendi yönetimlerini nasıl gördüğü ve sistemin aksayan noktalarının tespiti gibi veriler büyük önem arz etmektedir. Bu araştırmanın ilham kaynağı da üye olma veya olmama nedenlerinin daha doğru şekilde tespit edilme isteğidir.

2.YÖNTEM

“Sendikal Örgütlenme Nedenleri Ölçeği” geliştirme çalışmasının hangi aşamalarda gerçekleştiği ve çalışma grubunun özellikleri aşağıda sunulmuştur.

Çalışma Grubu

Araştırmanın çalışma grubunu Sivas ilinden tesadüfi örneklem seçme yöntemi ile belirlenen 30 ilk ve orta dereceli eğitim kurumlarında görevli, çalışmaya katılmaya istekli öğretmenler oluşturmuştur. Açıklayıcı faktör analizi için 250, doğrulayıcı faktör analizi için ise 332 öğretmenden elde edilen veriler kullanılmıştır. Bağımsız değişkenlere göre çalışma grubunun özellikleri tablo 1 de verilmiştir.

Tablo1: Nicel çalışma grubu bağımsız değişkenlerine göre frekans ve yüzde değerleri

	Değişkenler	f	%
Cinsiyet	Kadın	128	38,55
	Erkek	204	61,44
Mesleki Kıdem	1-6 yıl	118	35,54
	7-15 yıl	112	33,73
	16 yıl ve daha fazla	102	30,72
Sendikalara üyelik durumu	Üye	243	73,19
	Üye değil	89	26,80
Okuldaki öğretmen sayısı	1-21	106	31,92
	22-50	129	38,85
	51 ve daha fazlası	97	29,21

Tablo1 incelendiğinde cinsiyet bağımsız değişkenine göre katılımcıların %35,55'inin kadın, %61,44'ünün erkek; mesleki kıdem bağımsız değişkenine göre %35,54'ünün 1-6 yıl, %33,73'ünün 7-15 yıl, %30,72'sinin 16 yıl ve daha fazla mesleki kıdeme sahip olduğu; Sendikalara üyelik durumu bağımsız değişkenine göre katılımcıların %73,19'unun üye, %26,80'inin üye olmadığı; okuldaki öğretmen sayısı bağımsız değişkenine göre ise %31,92'sinin 1-21 öğretmenin görev yaptığı bir okulda, %38,85'inin 22-50 öğretmenin görev yaptığı bir okulda ve % 29,21'inin 51 ve daha fazla öğretmenin görev yaptığı bir okulda çalıştığı görülmektedir.

Ölçme Aracının Geliştirilmesi

Veri toplama aracı oluşturulurken; literatür taraması yapıldıktan sonra 4 adet açık uçlu sorunun bulunduğu yarı yapılandırılmış bir görüşme formu ile araştırma konusu hakkında veriler toplanmış ve ölçek geliştirme çalışmasında kullanılmak üzere veriler elde edilerek taslak form oluşturulmuştur. Geliştirilen taslak formula ilgili uzman görüşü alınarak, formun kapsam ve görünüş geçerliliği sağlanmaya çalışılmış, alınan dönütler doğrultusunda gerekli düzenlemeler yapılmıştır. Uygulama öncesinde, yaklaşık 50 öğretmenin görüşü alınmış ve farklı okullarda görev yapan sendika üyesi olan ve sendika üyesi olmayan öğretmenlere ölçme

aracı uygulanarak, kapsam ve görünüş geçerliliğini sağlama adına gerekli görülen son düzenlemeler yapıldıktan sonra ön uygulamaya geçilmiştir. Oluşturulan taslak formda her bir maddenin karşısına beş seçenekten oluşan bir cevaplama çizelgesi yerleştirilmiş ve seçenekler birden beşe doğru sıralanmıştır. Maddelerin karşısında yer alan seçenekler ve puan karşılıkları 1=kesinlikle katılmıyorum, 2=katılmıyorum, 3=kısmen katılıyorum, 4=katılıyorum ve 5=kesinlikle katılıyorum şeklinde düzenlenmiştir.

Geçerlik ve Güvenirlik Çalışmaları

Bu çalışma için alan uzmanlarından alınan yardımla içerik analizi yapılmıştır. Taslak formda yer alan maddeler eğitim yönetimi ve ölçme ve değerlendirme uzmanları tarafından incelenerek değerlendirilmiştir. Bu değerlendirme sonucunda 25 olan ölçek maddesi 18 maddeye indirilmiştir. Taslak forma göre görüşleri alınan uzmanların biri eğitim yönetimi ve denetimi, ikisi ölçme değerlendirme uzmanından oluşmaktadır. Taslak formda yer alan 18 maddelik form 5 ilköğretim ve 2 ortaöğretim okulunda görev yapan 120 öğretmene uygulanmış ve güvenirlilik düzeyi .888 olarak hesaplanmıştır. Ölçek maddelerinin tamamı olumlu ifade olarak yazılmıştır.

Açımlayıcı Faktör Analizi

Verilerin uygunluğunu test etmek için faktör analizi, değişkenler arasındaki korelasyon katsayısı sonuçları incelenmiştir. Bu bağlamda ilk ve ortaöğretim kurumlarında görev yapan sendika üyesi olan veya olmayan 250 öğretmenden elde edilen verilerle açımlayıcı faktör analizi yapılmıştır. Açımlayıcı faktör analizi değişken azaltma ve ortaya çıkan faktörleri isimlendirmenin ötesinde, faktör analizi sonucunda ortaya çıkan faktörlerin, davranışın anlaşılmasına yardımcı olan kuramın yapıları ile benzer olup olmadığını ortaya koyar. Faktör analizi için verilerin uygunluğu Barlett Sphericity ve Kaiser-Meyer-Olkin (KMO) testlerine bakılmıştır. KMO değeri .60'ın üzerinde, Barlett Sphericity testi ise anlamlı ise verilerin faktör analizi için uygun olarak kabul edilmektedir (Çokluk, Şekercioğlu ve Büyüköztürk, 2010). Bulunan faktörleri yorumlamak için Varimax döndürme yöntemi kullanılmıştır. Bu çalışma sonucunda madde yük değerlerinin .35 ve üzerinde olması şartı aranmıştır.

Doğrulayıcı Faktör Analizi

Doğrulayıcı faktör analizi (DFA) ile önceden belirlenmiş faktörlerin test edilmesi sürecidir. DFA kuramsal yapıların test edilmesi için gerekli bir uygulamadır. Açımlayıcı faktör analizi ile belirlenen faktörler, doğrulayıcı faktör analizi ile test edilir. Doğrulayıcı faktör analizinde (DFA) birçok uyum indeksine bakılabilmektedir. Doğrulayıcı faktör analizi yapı geçerliğini test etmek için kullanılan bir test tekniğidir (Çakır, 2011; Çokluk, Şekercioğlu ve Büyüköztürk, 2010; Şimşek, 2007) Doğrulayıcı faktör analizi bir tür hipotez testidir. Kuramsal bilgilere dayalı gözlenen değişkenlerin gizil değişkenlerle ve gizil değişkenlerin de kendi aralarında birbirleri ile ilişkileri kanıtlanmaya çalışılır. Bu şekilde, kurama dayalı olarak oluşturulan modelin doğrulanıp doğrulanmadığı belirlenmeye çalışılır. Bu açıdan doğrulayıcı faktör analizi kuramsal bilginin doğrulanması amacıyla kullanılmaktadır (Şencan, 2005). Bir modelin kabul edilebilir olması için, modelde yer alan ilişkilerin veri ile ne kadar tutarlı olduğunu ortaya koyan “uyum iyiliği kriterleri” ne bakılmaktadır. Modelin veri ile uyumu ve kurulan teorinin doğruluğunun değerlendirilmesinde kullanılan kriterlerin önerilen kabul aralığı aşağıdaki tabloda sunulmaktadır (Uzun, Gelbal ve Öğretmen, 2010).

Tablo 2: *Standart Uyum İyiliği Ölçütleri*

Uyum İyiliği İndeksleri	Ölçütler
x ² /sd	<5
RMSEA	0,00≤RMSEA≤0,10
RMR	0,00≤RMSEA≤0,10
GFI	0,80≤GFI≤0,95
CFI	0,90≤CFI≤0,97
NFI	0,80≤NFI≤0,95
NNFI	0,95≤NNFI≤0,97
AGFI	0,80≤AGFI≤0,90

Yaklaşık Hataların Ortalama Karekökü (Root Mean Square Error of Approximation-RMSEA) 0 ile 1 değerleri arasında değişir. “0” yakın değerler vermesi (gözlenen ve üretilen matrisler arasında minimum hata olması) istenir. 0.05 eşit veya küçük olması mükemmel uyum, 0.08’e kadar olan değerler ise kabul edilebilir olduğunu gösterir. Uyum İyiliği İndeksi (Goodness Of Fit Katsayı-GFI): 0 ile 1 değerleri arasında değişmektedir. 0.90 ve üzeri iyi uyum olarak kabul edilir ve 0.85’in üstündeki değerler ise kabul edilebilir değerlerdir. Düzeltilmiş Uyum İyiliği İndeksi (Adjustment Goodness Of Fit Index-AGFI): Örneklem genişliği dikkate alınarak düzeltilmiş GFI değeridir.0 ile 1 değerleri arasında değer almaktadır. 0.90 ve üzeri iyi uyum olarak kabul edilir. Karşılaştırmalı uyum katsayısı (Comparative Fit Katsayı-CFI): Model uyumunun değerlendirilmesinde örneklem büyüklüğünü ve modeldeki serbestlik derecesini dikkate alan bir kriterdir. CFI değerinin 0.90 üzerinde olması yeterli uyuma, 0,95 üzerinde olması ise mükemmel uyumun işareti olarak kabul edilir(Uzun, Gelbal ve Öğretmen, 2010).

Bu çalışmada bütün olarak; veri girişi, madde istatistikleri ve test istatistikleri ve açıklayıcı faktör analizi SPSS 17.0 paket programıyla, Doğrulayıcı Faktör Analizi ise Lisrel 8.7 paket programıyla incelenmiştir.

3.BULGULAR

Bu başlık altında ölçeğin geçerlik ve güvenilirliğine ilişkin analizler yapılmıştır.

Geçerliliğe İlişkin Bulgular

Çalışmanın geçerliğini sağlamak amacıyla içerik analizi ve açıklayıcı faktör analizleri yapılmıştır.

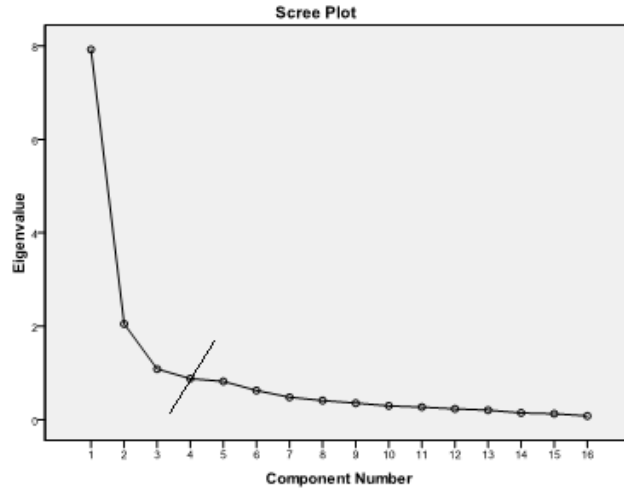
İçerik Analizi

Bu çalışma için alan uzmanlarından alınan yardımla içerik analizi yapılmıştır. Eğitim yönetimi ve ölçme ve değerlendirme uzmanları tarafından incelenerek değerlendirilen taslak formdaki 25 olan ölçek maddesi sayısı değerlendirme sonucunda 18 maddeye indirilmiştir. Taslak forma göre görüşleri alınan uzmanların biri eğitim yönetimi ve denetimi, ikisi ölçme değerlendirme uzmanıdır. Taslak formda yer alan 18 maddelik form 5 ilköğretim ve 2 ortaöğretim okulunda görev yapan 120 öğretmene uygulanmış ve güvenilirlik düzeyi .888 olarak hesaplanmıştır. Ölçek maddelerinin tamamı olumlu ifade olarak yazılmıştır.

Açıklayıcı Faktör Analizi

Verilerin uygunluğunu test etmek için faktör analizi, değişkenler arasındaki korelasyon katsayısı sonuçları incelenmiştir. Bu bağlamda ilk ve ortaöğretim kurumlarında görev yapan, sendika üyesi olan veya olmayan 250 öğretmenden elde edilen verilerle açıklayıcı faktör analizi yapılmıştır. Bulunan faktörleri yorumlamak için Varimax döndürme

yöntemi kullanılmıştır. Bu çalışma sonucunda madde yük değerlerinin .35 ve üzerinde olması şartı aranmıştır. Hesaplanan ki-kare istatistiğinin anlamlı çıkması, veri matrisinin uygun olduğunun göstergesidir. Bu bilgiye dayanarak verilerin açımlayıcı faktör analizine uygun olduğu “Sendikal Örgütlenme Nedenleri Ölçeği” için (Kaiser Meyer Olkin = .876 , Bartlett's Test of Sphericity= 1749.577 p=.000) şeklinde belirlendikten sonra, veriler temel bileşenler analizi yöntemine göre, faktör analizi çözümlenmesine tabi tutulmuştur. “Sendikal Örgütlenme Nedenleri Ölçeği” için faktör (boyut) sayısı, araştırmacı tarafından yamaç-birikinti diyagramı temel alınarak belirlenmiştir. Yamaç-birikinti diyagramında üçüncü faktörden sonra eğrinin yaklaşık olarak aynı doğrultuda ilerlediği görülmüştür. Bu nedenle alt boyut sayısının üç olmasına karar verilmiştir.



Şekil 1: Yamaç-birikinti diyagramı

Faktörlerden birincisi ölçeğe ilişkin toplam varyansın %25.577'ini, ikinci faktör %23.947'sini, üçüncü faktör ise %19.593'ini açıklamaktadır.

Yamaç-birikinti diyagramı ve toplam varyansa göre 3 boyutlu olarak yeniden değerlendirilen ölçekte, faktör yük değeri .30'un altında ve binişik olan 9. ve 12. maddeler çıkarılmış ve yeniden yapılan işlemler sonucunda maddelerin faktör yük dağılımları tablo 3'teki gibi olduğu görülmüştür.

Tablo 3: Sendikal Örgütlenme Nedenleri Ölçeği'ne ilişkin Faktör Yükleri

Madde No	1.Faktör	2.Faktör	3.Faktör
1	.848		
2	.901		
3	.621		
4	.828		
5	.771		
6		.778	
7		.634	
8		.742	
10		.687	
11		.672	
13			.625
14			.635
15			.702
16			.682
17			.721
18			.754

Güvenirlige İlişkin Bulgular

Faktör yük değeri .30'un altında ve binişik olan maddeler çıkarıldıktan sonra ölçeğin bütün olarak Cronbach Alpha güvenirlilik katsayısı .888 bulunmuştur. Veri toplama aracı, kabul gören .70'in üstünde bir katsayıya sahip olduğundan ölçeğin güvenirliliğinin kabul edilebilir düzeyde olduğu söylenebilir (Büyüköztürk, 2010). Her bir boyut için hesaplanan Cronbach Alpha değerleri Tablo 4'te verilmiştir.

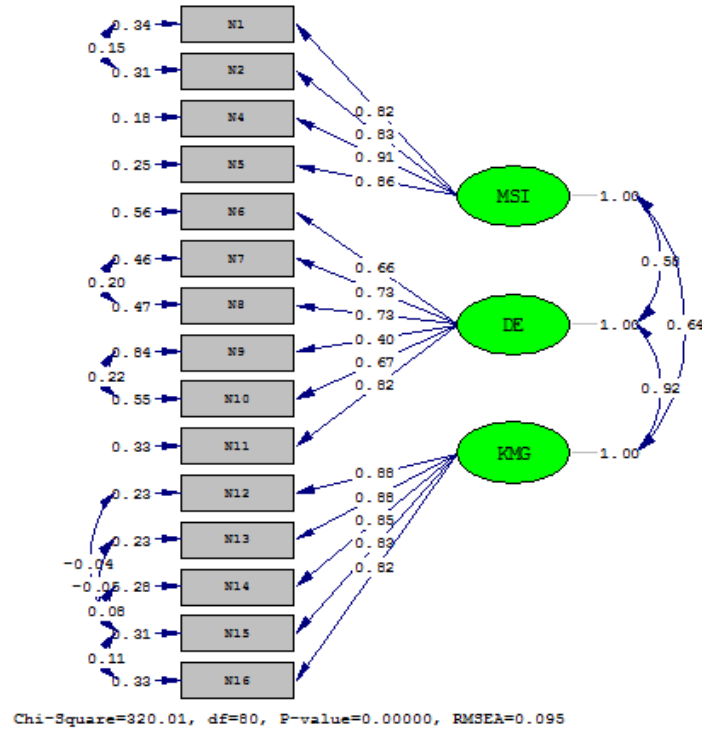
Tablo 4:Sendikal Örgütlenme Nedenleri Ölçeği'ne İlişkin Güvenirlilik Katsayıları

Faktör	Maddeler	Cronbach Alpha Katsayısı
Maddi ve Sosyal İstekler	1,2,3,4,5	.895
Duygusal Etki	6,7,8,10,11,13	.853
Kişisel ve Mesleki Gelişim	14,15,16,17,18	.711

Doğrulatoryı Faktör Analizi

Ölçeklerin geliştirilmesi noktasında bir diğer aşama olan doğrulatoryı faktör analizi için sendika üyesi olan veya olmayan ilk ve orta eğitim kurumları görevli 300 öğretmenden elde edilen veriler kullanılmıştır. "Sendikal Örgütlenme Nedenleri Ölçeği" için faktör analizi ile ilgili bütün işlemler yapılmış, 3. Madde standart solution değeri .30'un altında olduğu için ölçekten çıkarılarak doğrulatoryı faktör analizi yenilenmiştir. DFA'da maksimum olabilirlik tekniği kullanılmıştır. Öncelikle 3 değişkenli model için uyum istatistikleri hesaplanmıştır. 1-2, 7-8, 9-10, 12-15, 13-15, 14-15 ve 15-16 maddeleri arasında yapılan modifikasyon sonucunda ki kare, kök ortalama kare yaklaşım hatası (RMSEA), karşılaştırmalı uyum indeksi (CFI), normlaşmış uyum indeksi (NFI), normlaşmamış uyum indeksi (NNFI) değerleri incelenmiştir. Doğrulatoryı faktör analizi sonucunda ki-kare (320,01/80=4), RMSEA=0,095 , CFI=0,97 , NFI=0,97 , NNFI=0,97 değerleri modelin kabul edilebilir uyum gösterdiğini ortaya koymuştur. RMSEA'nın %90 güven aralığı da (0,084;0,11) modelin kabul edilebilir sınırlar içinde olduğunu göstermiştir.

Analizler sonucunda ölçek geliştirme işlemi tamamlanmıştır. Ölçeğin üç boyut ve toplam 15 maddeden oluştuğu görülmüştür.



Şekil 2: Doğrulayıcı faktör analizi path diyagramı

4.TARTIŞMA, SONUÇ VE ÖNERİLER

Günümüzde çalışma hayatının vazgeçilmez bileşenlerinden birisi de sendikalardır. İşçi sendikaları ilk oluşturulan örgütlenmeler olması sebebiyle birçok çalışmaya konu olmuştur. Ancak kamu çalışanları arasında en fazla sayıya sahip eğitim çalışanlarının sendikal örgütlenmelerinin nedenleriyle ilgili alanyazında bir ölçek bulunmamaktadır. Bu nedenle sendikal örgütlenme nedenleri ölçeği bu alandaki eksikliği giderebilecektir.

Bu çalışmanın sonucunda 15 maddeli “Sendikal Örgütlenme Nedenleri Ölçeği” geliştirilmiştir. Bu amaçla tesadüfi örneklem seçme yöntemiyle 30 ilköğretim ve ortaöğretim kurumlarında görev yapan çalışmaya katılmaya istekli öğretmenlerin katılımıyla veriler toplanmıştır. Ölçeğin Cronbach alfa iç tutarlık katsayısı .888 olarak bulunmuştur. Ölçeğe açımlayıcı faktör analizi uygulanmış ve örneklem büyüklüğünün uygunluğu KMO ve Barlett istatistiği ile onaylanmıştır. Açımlayıcı faktör analizi değişken azaltma ve ortaya çıkan faktörleri isimlendirmenin ötesinde, faktör analizi sonucunda ortaya çıkan faktörlerin, davranışın anlaşılmasına yardımcı olan kuramın yapıları ile benzer olup olmadığını ortaya koyar (Çokluk, Şekercioğlu, Büyüköztürk, 2010). Faktör analizi için verilerin uygunluğu Barlett Sphericity and Kaiser-Meyer-Olkin(KMO) testlerine bakılmıştır. KMO değeri .60’ın üzerinde, Barlett Spricity testi ise anlamlı ise verilerin faktör analizi için uygun olarak kabul edilmektedir (Büyüköztürk, 2008). Yapılan analizler sonucunda, (KMO = .876 , Bartlett’s Test of Sphericity= 1749.577 p=.000) olarak anlamlı bulunmuştur.

Açımlayıcı faktör analizi sonucunda, ölçek ile ilgili üç alt faktöre ulaşılmıştır. Bir maddenin bir faktörde gösterilebilmesi için en az “.30”lık bir faktör yüküne sahip olması ve maddelerin buldukları faktördeki yük değerleri ile diğer faktörlerdeki yük değerleri arasındaki farkın “.10” ve daha yukarı olması şartları aranmıştır (Büyüköztürk, 2010). Üç faktörün toplam varyansın %69.11’ini açıkladığı görülmüştür. Çokluk, Şekercioğlu ve Büyüköztürk’e göre (2012) açıklanan varyansın %40 ile %60 arasında olması yeterli olarak kabul edilir. Bu üç alt faktör; “Maddi ve Sosyal İstekler”, “Duygusal Etki” ve “Kişisel ve

Mesleki Gelişim” başlıklarından oluşmaktadır. Ölçeğe ilişkin toplam açıklanan varyans %69.11 olarak elde edilmiştir. Açıklayıcı faktör analizi ile elde edilen modelin uygunluğunu test etmek için doğrulayıcı faktör analizi yapılmıştır. Doğrulayıcı faktör analizinde kullanılan Ki Kare (χ^2) Uyum İyilik Testi, RMSEA, RMR, GFI, CFI, NFI ve NNFI değerlerine ilişkin karşılaştırmalar yapılmış ve faktör yapısının uygun olduğunu onaylamıştır.

Bu çalışma ile eğitim kurumlarında eğitim çalışanlarının sendikal örgütlenme nedenlerini belirlemek için geçerli ve güvenilir bir ölçek geliştirilmiştir. Bu ölçek çalışması için örneklem, ilköğretim ve ortaöğretimde görev yapan öğretmenlerden oluşturulmuştur. Benzer bir araştırma yapılma ihtiyacı doğması halinde bu araştırmanın incelenerek çalışmaya başlanması önerilir.

KAYNAKÇA

- Bal, M. (2007). *Türkiye'nin AB üyelik sürecinde sendikaların izledikleri politikalar*. Yayınlanmamış Yüksek Lisans Tezi. Marmara Üniversitesi, İstanbul.
- Büyüköztürk, Ş. (2010). *Sosyal bilimler için veri analizi el kitabı*. Ankara: Pegem Akademi.
- Çakır, M. (2011). Teknoloji-Donanımlı ve kazanım odaklı öğrenme ortamı envanterinin Türkçe formunun geçerlik ve güvenilirlik çalışması. *Kuram ve Uygulamada Eğitim Bilimleri Dergisi*, 11(4), 1949-1963.
- Çokluk, Ö., Şekercioğlu, G. ve Büyüköztürk, Ş. (2010). *Sosyal bilimler için çok değişkenli istatistik, SPSS ve LISREL uygulamaları*. Ankara: Pegem
- Demir, F. (2013). *Öğretmen Görüşlerine Göre Sendikaların Okul Yaşamına Etkileri ve Eğitim Çalışanlarının Sendikalara Üye Olmama Nedenleri*. Yayınlanmamış yüksek lisans tezi. Abant İzzet Baysal Üniversitesi, Bolu.
- Gemici, Y. (2008). *Eğitimde Sendika-Yönetim İlişkileri*. Doktora Tezi. Dokuz Eylül Üniversitesi, İzmir.
- Işık, R. (1962). *Sendika Hakkının Tanınması ve Kanuni Sınırları*. Ankara: AÜHF.
- Koç, Y. (2003). *Türkiye İşçi Sınıfı ve Sendikacılık Hareketi Tarihi*, İstanbul: Analiz Basım-Yayın.
- Mahiroğulları, A. . Türkiye'de sendika-siyasi parti ilişkileri. *Sosyal Siyaset Konferansları Dergisi (2011): 43-88*.
- Sapancalı, F. (2007). Avrupa Birliği'ne Üye Ülkelerde Sendikal Örgütlenme, Sorunlar ve Yeni Stratejiler. *Çimento-İşveren Dergisi*, 17, 4-23
- Şencan, H. (2005). *Sosyal ve davranışsal ölçümlerde güvenilirlik ve geçerlik*, Ankara: Seçkin.
- Şimşek, Ö.F. (2007) *Yapısal eşitlik modellemesine giriş (Temel ilkeler ve LISREL uygulamaları)*. Ankara: Ekinoks.
- Talu, N. (2008). *Sendikaların Doğuşu; Türkiye ve Batı Avrupa Ülkeleri Karşılaştırması*. Gazi Osman Paşa Üniversitesi, Tokat.
- TDK. (2018). Haziran 04, 2018 tarihinde http://www.tdk.gov.tr/index.php?option=com_bts&arama=kelime&guid=TDK.GTS.5b14eb8eac76c7.50588058 adresinden alındı

- Uzun, N.B., Gelbal, S. ve Öğretmen, T. (2010). TIMMS-R Başarı ve duyuşsal özellikler arasındaki ilişkinin modellenmesi ve modelin cinsiyetler bakımından karşılaştırılması, *Kastamonu Eğitim Dergisi*, 18(2), 531-544.
- Yorgun, S. (2007). Sendikal Hareket ve Yeniden Yapılanma. *Yerel İş Barışı Kongresi Konuşmacıların Tebliğleri*.
http://www.yerelsen.org.tr/resimler/haberler/Sayim_Yorgun.doc (06.07.2014).