

**T.C.
İNÖNÜ ÜNİVERSİTESİ
SAĞLIK BİLİMLERİ ENSTİTÜSÜ**

**TEKERLEKLİ SANDALYE KULLANAN
BİREYLERDE YAŞAM KALİTESİNİ
ETKİLEYEN ÇEVRESEL FAKTÖRLERİN
DEĞERLENDİRİLMESİ**

YÜKSEK LİSANS TEZİ

Ediz ERDEM

BEDEN EĞİTİMİ VE SPOR ANABİLİM DALI

DANIŞMAN

Yrd. Doç. Dr. Fatma İ. KERKEZ

MALATYA-2014

T.C.
İNÖNÜ ÜNİVERSİTESİ
SAĞLIK BİLİMLERİ ENSTİTÜSÜ

**TEKERLEKLİ SANDALYE KULLANAN
BİREYLERDE YAŞAM KALİTESİNİ
ETKİLEYEN ÇEVRESEL FAKTÖRLERİN
DEĞERLENDİRİLMESİ**

Ediz ERDEM

Danışman: Yrd. Doç. Dr. Fatma İ. KERKEZ

MALATYA-2014

ONAY

Sağlık Bilimleri Enstitüsü Müdürlüğü'ne

Bu çalışma jürimiz tarafından Beden Eğitimi ve Spor Anabilim Dalı Beden Eğitimi ve Spor Programında Yüksek Lisans Tezi olarak kabul edilmiştir.

İmza

Jüri Başkanı, Danışman

Yrd.Doç.Dr. Fatma İlker KERKEZ

Üye

Yrd.Doç.Dr. Mehmet GÜLLÜ

Üye

Yrd. Doç. Dr. Ebubekir AKSAY

ONAY :

Bu tez, İnönü Üniversitesi Lisansüstü Eğitim-Öğretim Yönetmeliği'nin ilgili maddeleri uyarınca yukarıdaki jüri üyeleri tarafından uygun görülmüş ve Enstitü Yönetim Kurulu...../...../2014 tarih ve 2014/.....sayılı kararıyla kabul edilmiştir.

Yrd. Doç. Dr. Ergül ALÇIN
Enstitü Müdür V.

TEŐEKKÜR

Yüksek lisans tezimin hazırlanması döneminde benden her türlü desteđini esirgemeyen ve bana yardımcı olan;

Deđerli danışmanım ve hocam Yrd. Doç. Dr. Fatma İ. KERKEZ'e, Deđerli arkadaşım ve abim Sinan UĞRAŐ'a ve Her konuda devamlı yanımda olan ailem'esonsuz teşekkürlerimi borç bilirim.

Saygılarımla

Ediz ERDEM

ÖZET

Araştırmanın amacı tekerlekli sandalye kullanan bireylerin yaşam kalitesini etkileyen çevresel faktörlerin araştırılmasıdır. Çalışmaya Şanlıurfa'da yaşayan ve yaş ortalaması 34.75 ± 10.1 yıl olan 36 tekerlekli sandalye kullanıcısı gönüllü olarak katılmıştır (24 erkek, 12 kadın). Araştırmada yaşam kalitesini etkileyen çevresel faktörlerin belirlenmesi amacıyla kişisel bilgi formu (22 madde) ve Craig Hastanesi Çevresel Faktörler Envanteri kullanılmıştır (25 madde).

Çalışma sonucunda; envanter toplam skoru 3.41 ± 1.27 olarak belirlenmiştir. Tekerlekli sandalye kullanıcılarını en fazla engelleyen ve yaşam kalitesini düşüren çevresel faktörler madde sıklığı bazında ulaşım (4.69 ± 1.7) ve hükümet politikalarıdır (4.64 ± 1.8). Tekerlekli sandalye kullanıcılarının yaşam kalitesini en az etkileyen çevresel faktörler ise evdeki bireylerin tutumu (2.25 ± 2.2) ve evde yardımdır (2.33 ± 2.0). Alt testlere göre bakıldığında ise; politik engeller (hükümet politikaları, eğitim-meslek politikaları, iş politikaları ve toplum hizmetleri) (4.02 ± 1.5) ve fiziksel/yapısal engellerin (ev dizaynı, iş dizaynı, toplum dizaynı, doğal çevre, çevre ve teknoloji) (3.49 ± 1.2) tekerlekli sandalye kullanan bireylerin topluma katılımı engellediği ve yaşam kalitesini düşürdüğü tespit edilmişken, tutum ve destek ile engeller (evdeki bireylerin tutumu, toplumdaki bireylerin tutumu, toplumda destek, evde destek ve ayrımcılık) (3.20 ± 1.16) ve hizmet ve yardım ile ilgili engeller (ulaşım, bilgilendirme, eğitim, sağlık hizmetleri, ekipman, evde yardım ve toplumda yardım) (3.34 ± 1.3) tekerlekli sandalye kullanan bireylerin yaşam kalitesini diğer çevresel faktörlere oranla daha az etkilediği tespit edilmiştir.

Sonuç olarak Şanlıurfa il merkezinde yaşayan ve tekerlekli sandalye kullanan engelli bireyler kent merkezinde çevresel faktörlerden kaynaklı problem yaşamaktadır. Bu oluşan problemlerde engelli bireylerin yaşam kalitesini olumsuz yönde etkilemektedir. Engelli bireyler en çok hükümet politikalarından kaynaklı sorun yaşadığını bildirmektedir. Şanlıurfa il merkezinde yaşayan tekerlekli sandalye kullanıcılarını dikkate alarak yapılan çevresel düzenlemeler engelli bireylerin yaşam kalitelerini olumlu yönde etkilemede yardımcı olacaktır.

Anahtar Kelimeler: Yaşam kalitesi, Tekerlekli Sandalye, Çevre Faktörler, Engelli Bireyler.

ABSTRACT

EVALUATION OF ENVIRONMENTAL FACTORS AFFECTING THE QUALITY OF LIFE OF WHEELCHAIR USERS

The aim of the study is to investigate the environmental factors affecting life quality of individuals who use wheel chairs. A total of 36 wheelchair users (24 men, 12 women), all of which work and live in Şanlıurfa, with an average of 34.75 ± 10.1 years, voluntarily participated in the study. In the study were used a personal information form (22 items) and Craig Hospital Inventory of Environmental Factors (25 items) to determine the environmental factors that affect quality of life. As a result, total score in the inventory was found as 3.41 ± 1.27 . Environmental factors that reduce the quality of life and hinder wheelchair users in terms of frequency are transportation (4.69 ± 1.7) and government policies (4.64 ± 1.8). The environmental factors affecting the life quality of wheelchair users the least are the attitude of individuals at home (25.2 ± 2.2) and help at home (2.33 ± 2.0). With respect to the sub-tests; political obstacles (government policies, educational–vocational policies, business policies and community services) (4.02 ± 1.5) and physical/structural barriers (home design, job design, community design, natural environment, the environment and technology) (3.49 ± 1.2) were found to inhibit participation in society and reduce the quality of life while obstacles with regard to attitude and support (house members' attitudes, attitudes of the individuals in the society, community support, home support, and discrimination) (3.20 ± 1.16) and obstacles related to the services and assistance (transportation, briefing, education and health services, equipment, help at home and community assistance) (3.34 ± 1.3) have been found as factors which have less influence on the quality of life of individuals who use wheelchairs when compared to other environmental factors. Consequently, the disabled people, wheelchair users, living in the city of Şanlıurfa have problems which mainly stem from environmental factors in city center. These problems encountered negatively affect the quality of life of individuals with disabilities. Disabled individuals state that they have most problems mainly related to the government policies. The environmental planning which takes Wheelchair users living in the city of Şanlıurfa into account will positively affect the quality of life of individuals with disabilities.

Keywords: Quality of life, Wheelchair, Environmental Factors, Individuals with Disabilities.

İÇİNDEKİLER

ONAY:	iii
TEŞEKKÜR.....	iv
ÖZET.....	v
ABSTRACT.....	vi
İÇİNDEKİLER	vii
SİMGELER VE KISALTMALAR DİZİNİ	ix
ŞEKİLER DİZİNİ	x
TABLOLAR DİZİNİ	xi
1.GİRİŞ	xi
1.1. Problem Cümlesi.....	1
1.2. Alt Problemler.....	2
1.3. Araştırmanın Amacı:	2
1.4. Hipotezler.....	2
1.5. Sayılılar	2
1. 6. Araştırmanın Önemi.....	3
1.7. Sınırlılıklar ve Karşılaşılan Güçlükler	3
1.8. Tanımlar	3
2. GENEL BİLGİLER	4
2.1. Tekerlekli Sandalye (TS) Kullanımı	4
2.2. TS Tipleri	7
2.2.1. Genel Kullanım Tipi TS.....	7
2.2.2. Sportif Amaçlı TS	7
2.2.3. Manuel TS.....	8
2.2.4. Elektrikli TS	9
2.2.5. Aktif TS.....	9
2.3. Tekerlekli Sandalye (TS) Kullanan Bireylerde Yaşam Kalitesi (YK).....	10
3. GEREÇ VE YÖNTEM	12
3.1. Araştırmanın Modeli	12
3.2. Evren ve Örneklem	12
3.3. Veri Toplama Araçları	12

3.4. İşlem Yolu	15
3.6. Verilerin Analizi ve Değerlendirme Teknikleri	15
4. BULGULAR	16
4.1. Sosyo-Demografik Özelliklere Ait Bulgular	17
4.2. CHIEF Engel Sıklığı Madde Ortalamalarına ve Madde Yüzdelerine Ait Bulgular	18
4.3. CHIEF Engel Derecesi Madde Ortalamalarına ve Madde Yüzdelerine Ait Bulgular	21
4.4. CHIEF Toplam Skor Alt Test Engel Derecesi ve Engel Sıklığı Madde Ortalamalarına Ait Bulgular	23
5. TARTIŞMA	26
5.1. Sosyo-Demografik Özelliklere Ait Bulguların Tartışması.	26
5.2. CHIEF Engel Sıklığı Madde Ortalamaları ve Madde Yüzdesine Ait Bulguların	32
5.3. CHIEF Engel Derecesi Madde Ortalamalarına ve Madde Yüzdesine Ait Bulguların Tartışması	34
5.4. CHIEF Toplam Skor Alt Test Engel Derecesi ve Engel Sıklığı Ortalamalarına Ait Bulguların Tartışması	34
6. SONUÇ VE ÖNERİLER	38
6.1 Sonuçlar	38
6.2. Öneriler	39
7. KAYNAKLAR	40
8. EKLER	44
8.1 Anket Formu(EK-1)	44
8.2. Etik Kurul Kararı(EK-2)	48
9. ÖZGEÇMİŞ	51

SİMGELER VE KISALTMALAR DİZİNİ

CHIEF: Craig Hastanesi Çevresel Faktörler Envanteri

TS: Tekerlekli Sandalye

TÜİK: Türkiye İstatistik Kurumu

YK: Yaşam Kalitesi

ŞEKİLER DİZİNİ

Şekil 2.1. Tekerlekli Sandalye Kullanmaya Neden Olan Hastalıklar.....	4
Şekil 2.2. Tekerlekli Sandalyenin Farklı Görünümünde Ölçüleri.....	5
Şekil 2.3. Tekerlekli Sandalyede Oturan Bireyin Yandan Görünüşü ve Oturma Ölçüleri.....	5
Şekil 2.4. Tekerlekli Sandalye Hareketliği Performans Değerlendirme Çerçevesi.....	6
Şekil 2.5. Genel Kullanım Tipi Tekerlekli Sandalye.....	7
Şekil 2.6. Sportif Amaçlı Tekerlekli Sandalye.....	8
Şekil 2.7. Manuel Tekerlekli Sandalye.....	8
Şekil 2.8. Elektrikli Tekerlekli Sandalye.....	9
Şekil 2.9. Aktif Tekerlekli Sandalye.....	10
Şekil 4.1. Envanter Alt Test Skor Ortalamaları.....	25

TABLOLAR DİZİNİ

Şekil 3.1. Craig Hastanesi Çevresel Faktörler Envanteri (CHIEF) Maddeleri KısaForm.....	14
Tablo 4.1. Demografik Bilgiler.....	17
Tablo 4.2. Çevresel Faktörler Envanteri Engel Sıklığı Madde Ortalamaları.....	19
Tablo 4.3. Çevresel Faktörler Envanteri Engel Sıklığı Madde Yüzdeleri.....	20
Tablo 4.4. Çevresel Faktörler Envanteri Engel Derecesi Madde Ortalamaları.....	21
Tablo 4.5. Çevresel Faktörler Envanteri Engel Derecesi Madde Yüzdeleri.....	22
Tablo 4.6. Çevresel Faktörler Envanteri Toplam Skor Alt Test Engel Derecesi Madde Ortalamaları.....	23
Tablo 4.7. Çevresel Faktörler Envanteri Toplam Skor Alt Test Engel Sıklığı Madde Ortalamaları.....	24
Tablo 5.1. Engelli Maaşı Alan Engellilerin Yıllara Göre Dağılımı.....	28
Tablo 5.2. Engelli Maaşı Alan Engellilerin Aldıkları Maaş Miktarı.....	29
Tablo 5.3. Engelli Öğrenci Sayısının Yıllara Göre Dağılımı.....	30
Tablo 5.4. Kamu Kurumlarına ve Özel Sektöre Engelli Kadrosunda İşe Yerleştirilen İşçilerin Yıllara Göre Dağılımı.....	31
Tablo 5.5. Kamu Kurumlarında Engelli Kotasında İstihdam Edilen Memurların Yıllara Göre Dağılımı.....	31
Tablo 5.6. Engelli Bireylerin Sosyal Katılımda Yaşadığı Engel ve Destek Özetleri (Colarado ve Ankara Karşılaştırması).....	36

1.GİRİŞ

Türkiye İstatistik Kurumu (TÜİK) 2002 yılı verilerine göre nüfusun % 12.29'u engellidir.Engelli grupları içinde bedensel engelliler 281,916 erkek ve 190,713 bayan olmak üzere toplamda 472,629 kişi ile en yüksek orana sahiptir (1). TÜİK tarafından 2011 yılında gerçekleştirilen Nüfus ve Konut Araştırması sonuçlarında ise en az bir fonksiyonda zorluk yaşadığını beyan eden kişi sayısı 4.882.841 olarak kaydedilmiştir. Bu rakamın %3.3'ü yürüme, merdiven çıkma ve inmede zorluk yaşadıklarını beyan edenlerdir(2).

Tekerlekli sandalye (TS) yürümesi sakıncalı görülen veya yürüme engeli olan bedensel engelliler tarafından hareketlilik amacıyla sıklıkla kullanılan bir araçtır. TS bedensel engellilerin bağımsız hareket etmeleri için alternatif yöntemler sağlarken yaşam kalitesini (YK) de artırır (3). TS ile hareketliliği etkileyen faktörlerin başında; günlük yaşam aktiviteleri, bireyin kişisel özellikleri, çevresel faktörler, sandalyenin türü/yapısı ve sandalye kullanımı konusundaki eğitim ve egzersizler gelmektedir(4,5). Ayrıca TS kullanımı bireyin yaşadığı bölge ve çevrenin özelliklerine göre de değişmektedir. TS kullanan bireyler rampa, dar kapı geçişleri, merdivenler gibi hareketliliklerini sınırlayan çevresel engellerle sık sık karşılaşabilmektedir (6).

Bu engeller konusunda TS kullanıcılarının görüşlerinin alınması yaşam alanlarının genişletilmesi ve bu engellerin ortadan kaldırılması için önem arz etmektedir. Ülkemizde TS kullanan bireylerin hareketliliğini kısıtlayan ve YK'ni etkileyen çevresel faktörlerin araştırıldığı az sayıdaki çalışmada çevresel faktörlerin TS kullanıcıları için uygun olmadığı ve YK'ni olumsuz yönde etkilediği bildirilmiştir (7,8,9,10). TS kullanan bireylerin YK'ni olumsuz etkileyen çevresel faktörler hakkında daha fazla veriye ihtiyaç vardır. Bu çalışmada Şanlıurfa il merkezinde yaşayan TS kullanıcılarının özellikle ulaşım, bina yapı ve tasarımları, aile, arkadaş, toplum desteği ve politikalar konularında ne sıklıkta ve hangi derecelerde sorun yaşadıkları belirlenmeye çalışılmıştır.

1.1. Problem Cümlesi

Çevresel faktörler TS kullanan bireylerin YK'ni etkilemekte midir?, etkileniyorsa problem, yıl boyunca ne sıklıkla ve ne derecede gerçekleşmektedir?.

1.2. Alt Problemler

Araştırmanın problem cümlesi, genel anlamda araştırmaya konu olan problem durumunu ifade etmek amacıyla kurulmaktadır. Araştırma konusuna açıklık getirmek amacıyla da alt problemlere ihtiyaç duyulmaktadır. Bu araştırmanın alt problemleri ise şöyle sıralanmıştır:

1. Çevresel faktörler TS kullanan bireylerde YS'ni etkilemekte midir?.
2. TS kullanan bireylerde YS'ni etkileyen çevresel faktörlerin yarattığı problemler nelerdir?.
3. TS kullanan bireylerde çevresel faktörler ne sıklıkla(asla, günlük, haftalık, aylık ve ayda birden az) problem yaratmaktadır?.
4. TS kullanan bireylerde çevresel faktörler ne derecede(asla, günlük, haftalık, aylık ve ayda birden az) problem yaratmaktadır?.

1.3. Araştırmanın Amacı:

Araştırmanın amacı; TS kullanan bireylerin Şanlıurfa il merkezinde çevresel faktörlerden kaynaklı yaşadığı problem sıklıklarını ve derecelerini belirleyerek problem oluşturan çevresel faktörlerin YS'ni etkileyip etkilemediğini araştırmaktır.

1.4. Hipotezler

1. TS kullanıcılarının yıl içerisinde yaşadığı çevresel faktörlerden kaynaklı problemler yoğun bir şekilde gerçekleşmektedir.
2. TS kullanıcılarının yıl içerisinde yaşadığı çevresel faktörlerden kaynaklı problemler YS'ni olumsuz yönde etkilemektedir.

1.5. Sayıtlar

1. TS kullanıcıları kişisel bilgi formuna ve CHIEF(Craig Hastanesi Çevresel Faktörler Envanteri) formuna doğru yanıtlar verdiği varsayılmıştır.
2. CHIEF'in Türkçe çevrisi TS kullanıcıları tarafından yeterince anlaşıldığı varsayılmıştır.

1.6. Arařtırmanın Önemi

Arařtırma sonucunda elde edilen bulgular sayesinde řanlıurfa il merkezinde TS kullanıcılarına problem oluřturan çevresel faktörlerin ne düzeyde ve ne sıklıkla etki yarattığı ortaya konulacaktır.

1.7. Sınırlılıklar ve Karřılařılan Güçlükler

1. Bu arařtırma řanlıurfa il merkezindeyařayan ve TS kullanan bireylere uygulandı.
2. Arařtırma řanlıurfa fiziksel engelliler derneğine üye TS kullanıcıları ile oluřturulan örneklem grubuyla sınırlıdır.

1.8. Tanımlar

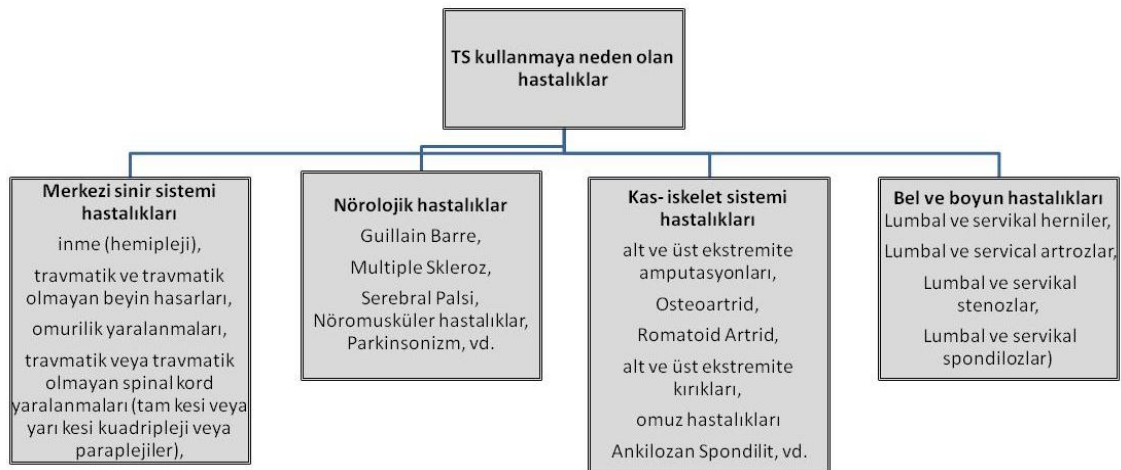
Parepleji: Alt ekstremitelerde motor fonksiyon ve duyu kaybı durumudur.

Spinal Kord Yaralanması: Genellikle kaza sonucunda omurilikte(spinal kord) bulunan sinir hücrelerinin zarar görmesi ve buna baėlı motor fonksiyon ve duyu kaybı durumudur.

2. GENEL BİLGİLER

2.1. Tekerlekli Sandalye (TS) Kullanımı

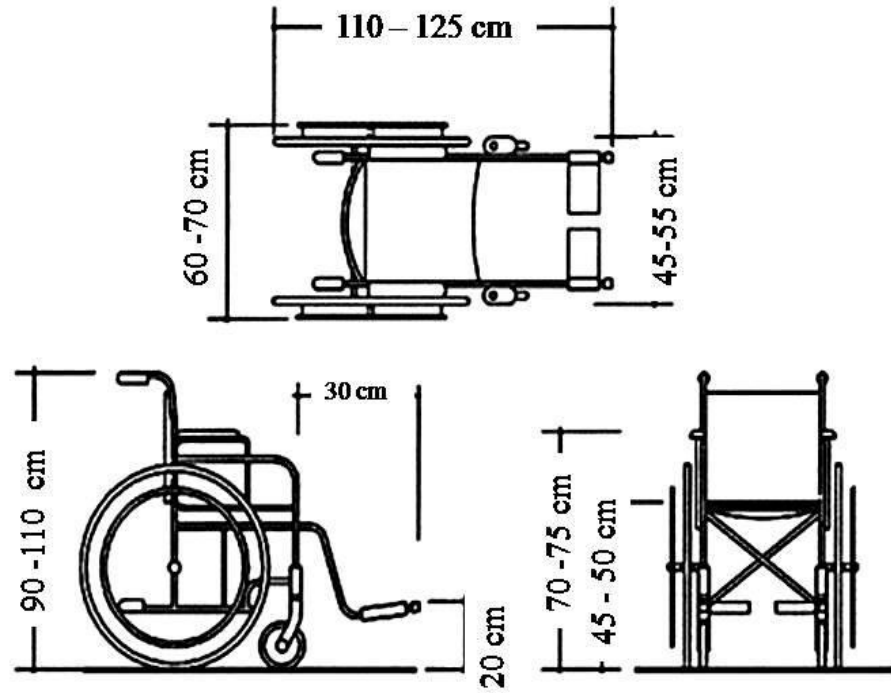
Tekerlekli sandalye (TS), yürüme engellilerle veya yürümesi sakıncalı görülen kişilerde hareket kabiliyetini artıran ve yaşamı kolaylaştıran fonksiyonel yardımcı araçlardır (11). TS kullanmaya neden olan hastalıklar aşağıdaki şekilde gösterilmiştir.



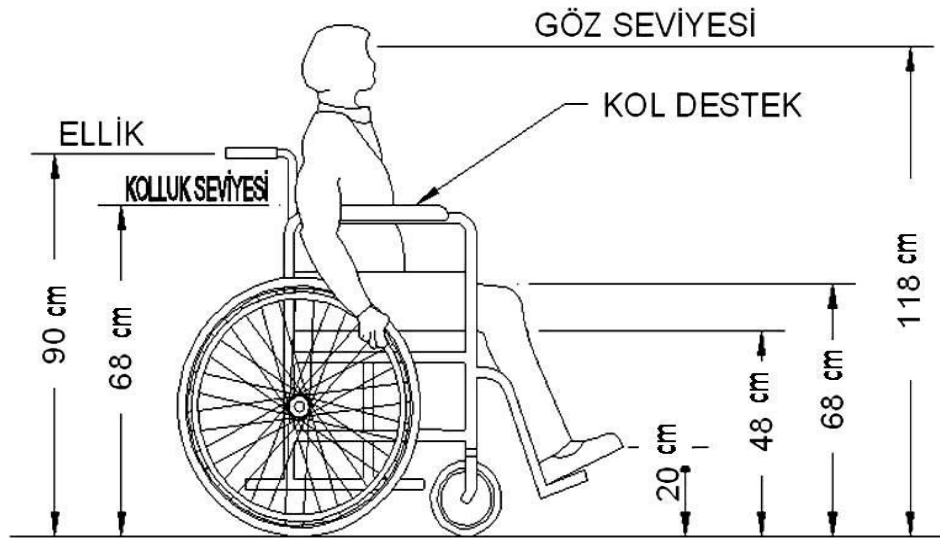
Şekil 2.1. TS kullanmaya neden olan hastalıklar (Stineman, M.G. ve diğ.(2003)).

TS, kullanan bireyin yaşına, hastalık veya engel durumuna, aktivitelerine göre farklılık gösterse de doğru TS seçimi hastalarda bağımsızlığın ve yaşam kalitesini artırmanın anahtarıdır (12). TS engelli kişinin günlük aktivitelerini yerine getirmesine, işe gitmesine ve sosyal aktivitelere katılmasına olanak sağlar. Bu nedenle TS seçiminde bireysel, çevresel ve teknolojik faktörler göz önüne alınmalıdır (4). Ayrıca daha fonksiyonel hareket edilmesi ve ileride oluşabilecek deformitelerin önlenmesi için TS bireyin ihtiyaçlarına uygun olarak düzenlenmelidir (11). Bu düzenlemeler ihtiyaca göre, oturma yeri ve yastığında, sırt dayama kısmında, kol dayama kısmında veya ayak tablasında yapılabilir. TS'nin işlevini yerine getirebilmesinde çevresel olanakların da önemli etkisi vardır. Sağlıklı insan ölçüleri dikkate alınarak oluşturulan mimari tasarımlar, günlük yaşamdaki hareketlerin büyük bölümünü TS kullanarak gerçekleştiren bireyler için çoğunlukla yeterli olmamaktadır. Çünkü hareketlilik ve manevralar için daha fazla alan gerekmektedir.

Şekil 2.2'de üstten, önden ve yandan görünümde TS'nin ölçüleri, Şekil 2.3'de ise TS'de oturan bireyin yandan görünüşü ve oturma ölçüleri sunulmuştur(13).



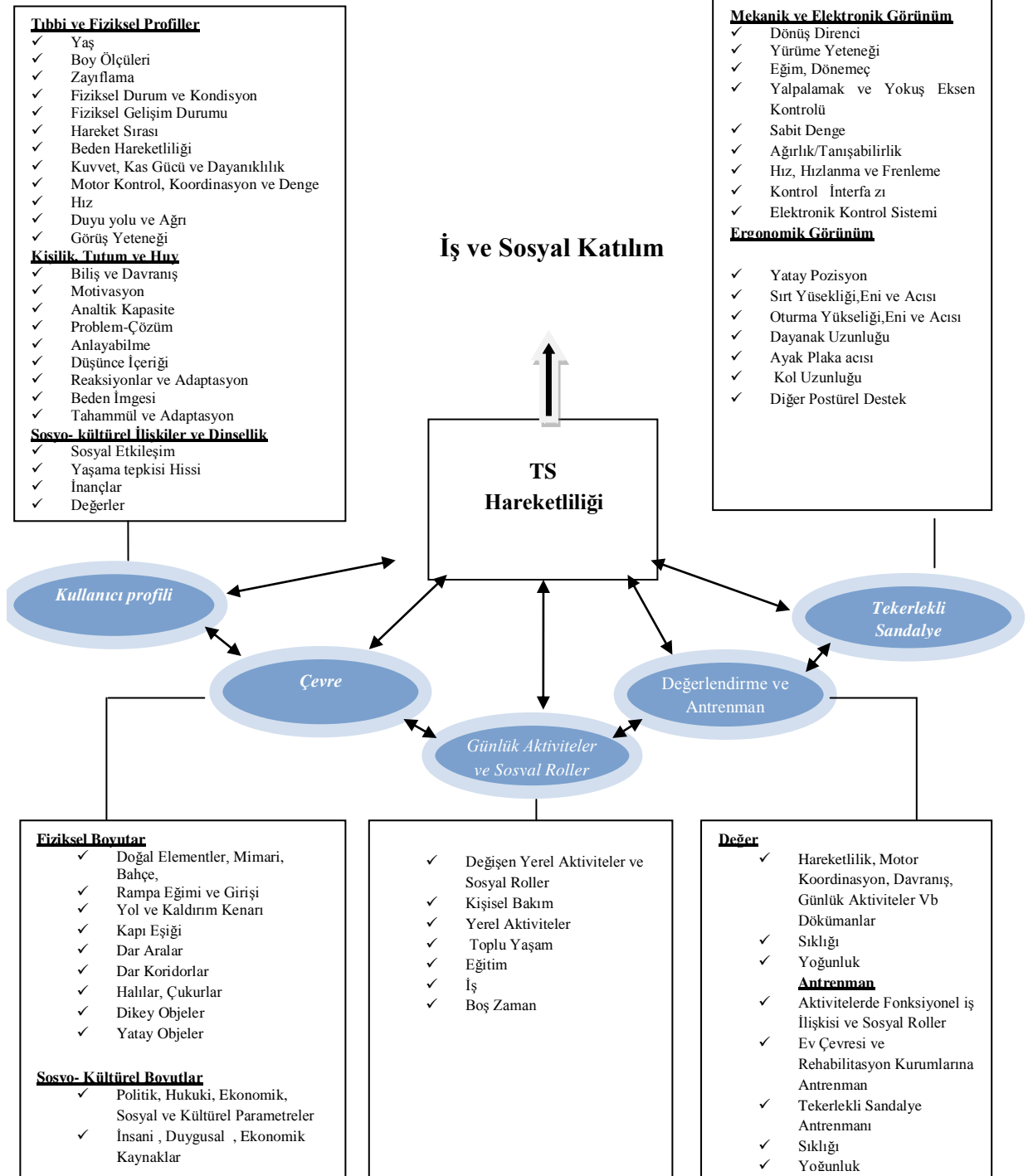
Şekil 2.2. TS'nin farklı görünümde ölçüleri(UN, (2007)).



Şekil 2.3. TS'de oturan bireyin yandan görünüşü ve oturma ölçüleri(UN, (2007)).

Routher ve diğ. göre TS'de nihai hedef kullanıcının fonksiyonunu artırmaktır. Bu nedenle, TS hareketliliğine dayalı bir performans değerlendirme çerçevesi önermişlerdir. Bu çerçevenin beş bileşeni vardır;

1. Kullanıcının profili,
2. TS,
3. Çevre,
4. Günlük aktiviteler ve sosyal roller,
5. Alınan eğitim ve değerlendirmeler(4).(Bkz.Şekil:2.4.)



Şekil 2.4. TS Hareketliliği Performans Değerlendirme Çerçevesi(Routhier, F. ve diğ. (2003)).

2.2.TS Tipleri

Engelli kişilerin normal yaşama uyumlarını biraz olsun sağlayacak fonksiyonel bir yardım aracı olan TS'ler büyük hareket serbestliği sağlar. Zamanının çoğunu TS'de geçirmek zorunda olan ve bizzat kendi kullanacak biri için TS'nin ihtiyaca uygun olarak şekilde seçilmiş olması çok önemlidir. TS seçiminde en önemli hususlar; kişinin bedeni, ağırlığı, güvenliği, tanısı, geçiş teknikleri, kullanma yöntemi, yaşam tarzı ve TS'nin maliyetidir. TS seçerken engelli sandalyeye değil, sandalye, engelli bireye uygun olmalıdır. TS'nin bazı özelliklerinin bu seçimde önemli olduğu anlaşılmıştır. Bunların başlıcaları şunlardır; uzun süre dayanabilmesi, katlanma kolaylığı, kullanma kolaylığı, rahatlığı, fren yapısı, ayak desteklerinin çıkarabilir oluşudur. Bunlar sürekli TS kullanan birisi için lüks değil, zorunlu özelliklerdir(14). Literatür incelendiğinde genel olarak TS sınıflandırılmasını araştırmacılar çalışmanın içeriğine göre yapmaktadırlar. Genel olarak bir sınıflandırma yapılırsa; genel kullanım tipi, sportif amaçlı, manuel, elektrikli ve aktif olarak sınıflandırılabilir.

2.2.1. Genel Kullanım Tipi TS

Ortopedik engelli bireylerin, temel kullanım işlevi yerini getirecek şekilde tasarlanmıştır. Sosyal ve bireysel yaşamın çeşitli alanlarında yararlanılmaktadır (ev, hastane, hava alanı, alışveriş merkezleri vb.)(15).



Şekil 2.5. Genel kullanım tipi TS(Tekerlekli sandalye dünyası.com) (16).

2.2.2. Sportif Amaçlı TS

Sportif TS oyuncunun bir parçasıdır ve bacakların yerini alır. Bu yüzden sandalyeden beklenen özellikler, hareket etmede kolaylık sağlayacak türden, en az güç uygulayarak en fazla hızın elde edilebileceği şekilde olmasıdır. TS'nin hafif olması ve manevra yapabilme kabiliyeti çok fazla olmalıdır (17).



Şekil 2.6. Sportif amaçlı TS(Tekerlekli sandalye dünyası.com).

Sportif amaçlı TS'de ağırlık merkezi, teker üzerindedir. Arka teker dingilinde ağırlık merkezini ayarlayabilmesini sağlayan yuvalar olur. Kişinin vücut ölçülerine göre TS dengesi sağlanır. Hareketlerini engellemek için, arkalık genel amaçlı TS'lere göre daha kısadır. TS yapılırken sporcunun engel türü, varsa omurilik hasar seviyesi, bireysel ölçüleri oyunun özellikleri göz önünde bulundurularak üretilmelidir(18).

2.2.3. Manuel TS

Kalıcı veya geçici sakatlık durumunda bireylerin bir noktadan bir noktaya kendi kuvvetleri ile ulaşmasını sağlamak için dizayn edilmiş TS türüdür. Maliyeti ucuz olduğundan diğerlerine göre daha yaygın olarak kullanılır. Kol hasarı olmayan engelli bireyin kas gücü ile hareket ettirilir. Engelli hareketi tekerlek jantı üzerindeki çemberi çevirerek sağlar. Ortalama kol hasarı olmayan tüm engelli bireyler için dizayn edildiğinden kişiye özel ihtiyaçlara tam olarak karşılık vermemektedir.



Şekil 2.7. Manuel TS(Tekerlekli sandalye dünyası.com).

2.2.4. Elektrikli TS

Elektrik gücü ile çalışan TS'ler, vücut kontrolü iyi fakat kalbi ve kan dolaşımı zayıf olan kişiler için uygundur. Üst ekstremiteleri zayıf olan hastalarda elektrik gücü ile çalışan TS tercih edilmektedir. Elektrik gücü ile çalışan sandalyeleri kullanmak engelli kişileri fazla yormamakta, fakat engelli kişilerin kullanmadığı zaman, ağırlığı nedeni transferi zordur. Elektrik gücü ile çalışan TS'ler hareketlerini elektrik motoru tarafından sağlanmaktadır. Elektrik enerjisi şarjlı piller ve akü (batarya) tarafından sağlanır. Elektrik gücü ile çalışan tiplerde temel kullanım işlevi oturma ve güçlü bir hareket sağlanmaktadır. Psikolojik olarak engelli birey kendisini hareket konusunda tatmin etmektedir. TS, üzerinde bulunan donanımdan, araç ağırlığından, dengesinden ve devrilmez görülen yapısından dolayı güvenli bir görüntü sergilemektedir(15).



Şekil 2.8. Elektrikli TS(Tekerlekli sandalye dünyası. com).

2.2.5. Aktif TS

Manevra yeteneği diğer TS'lere türlerine göre daha yüksektir. Güçlendirilmiş bir şase yapısına sahip olmasına rağmen hafiftir. Dışarıda ve ev içi kullanımlarda engelli bireylere kolaylık sağlar.



Şekil 2.9. Aktif TS(Tekerlekli sandalye dünyası. com).

2.3. Tekerlekli Sandalye (TS) Kullanan Bireylerde Yaşam Kalitesi (YK)

YK genel olarak fiziksel, fonksiyonel, duygusal ve sosyal yönden bireyin öznel değerlendirmesine dayanan çok boyutlu bir yapı olarak tanımlanır(19). Bir başka deyişle, YK kişinin hayatının güzel ve memnun edici olarak değerlendirilmesi şeklinde tarif edilebilir ve kişinin hayatından memnuniyetiyle eş anlamlıdır (20,21).

YK bireyin beklentileri (özellikleri, hedefleri istekler, planlar gibi) ve başarıları (statüsü, sahip oldukları, rolleri gibi) arasındaki uyumun subjektif değerlendirmesinden oluşan bir algıdır (22).

Amerikan Fizik Tedavi ve Rehabilitasyon Akademisine göre YK'ni belirleyen en önemli faktör işlevselliştir (23). Hareket kaybı özgürlüğün kısıtlanması yoluyla sosyal katılımı engeller.

Yapılan araştırmalarda YK ile sakatlık derecesi arasında kuvvetli bir ilişkiye rastlanmazken, psikososyal faktörlerle fiziksel ve sosyal çevre ile yaşam kalitesi arasında kuvvetli bir ilişki olduğu belirlenmiştir (24).

Dijkers ve diğ. Türkiye ve Amerika'da yaşayan tekerlekli sandalye kullanıcılarını karşılaştırdıkları araştırmada hareketliliğin sosyal katılımı etkileyen en önemli faktör olduğunu belirtmişlerdir. Sosyal katılımın azalması evde kapalı kalma sorununu beraberinde getirmektedir (25,26).

TS kullanan bireylerde sosyal yaşama katılım ile YK arasında ilişki vardır. Sosyal yaşama katılım ise çevresel faktörlerle sınırlanabilmektedir. Birey; sosyal yaşamında mobilya, konut, faaliyet alanları ve çevre tasarımıyla kaynaklanan yanlış ve eksik

tasarım uygulamaları nedeniyle zorluklarla karşılaşabilmektedir. Bu durumun engellinin YK ve yaşama hakkının azalmasına neden olduğu düşünülmektedir(8). Engelliler için Birleşmiş Milletler tarafından yürütülen Dünya Eylem Programı'nın temel amaçlarına göre, engelli bireylerin YK'lerinin artırılmasına yönelik yaptırımlar; engelli bireylerinde 'sosyal hayatta, kalkınma sürecine tam ve etkin katılımı konusunda destek sağlanması', 'engellilere sağlanan hakların ve onurlarının korunmasına yönelik çabaların artırılması' ve 'eğitim, istihdam, bilgi edinme, ürün ve hizmetlere erişimlerinin artırılması şeklindedir(27). Engelli bireylerin sosyal hayata etkin bir şekilde katılımı; eğitim, istihdam, bilgi edinme, ürün ve hizmetlere erişimlerinin kolaylaştırılması ülkelerin engelli kültürü ile doğrudan ilgilidir. Bu kültürün oluşturulması ve toplum içerisinde yaygın olarak kullanılması, bireyden başlayarak bütün toplumu, kurum ve kuruluşları ilgilendiren hassas bir konu ve gösterge olarak kabul görmektedir(10).

3. GEREÇ VE YÖNTEM

3.1. Araştırmanın Modeli

Bu araştırma, betimsel bir çalışmadır.

3.2. Evren ve Örneklem

Araştırmanın evrenini 2013 yılı itibarıyla Şanlıurfa il merkezinde yaşayan ve TS kullanan bireyler oluşturmaktadır. Araştırmanın örneklemini ise Şanlıurfa il merkezinde yaşayan ve Fiziksel Engelliler Derneğine kayıtlı olup çalışmaya gönüllü olarak katılan 24 erkek, 12 bayan olmak üzere toplam 36 TS kullanıcısı oluşturmaktadır. Katılımcıların yaş ortalaması $34,75 \pm 10,1$ yıldır.

3.3. Veri Toplama Araçları

Araştırmada Kişisel Bilgi Formu (16 madde) ile Craig Hastanesi Çevresel Faktörler Envanteri (CHIEF) kullanılmıştır (EK-1).

Craig Hastanesi Çevresel Faktörler Envanteri (CHIEF)

Craig Hastanesi Çevresel Faktörler Envanteri (CHIEF) 2000 yılında Amerika Birleşik Devletleri'nin Colorado eyaletinde Craig Hastanesi tarafından geliştirilmiştir (27). Envanter bireylerin topluma katılımını kolaylaştıran ya da engelleyen çevresel faktörlerin belirlenmesi amacıyla çevreyi farklı yönlerden değerlendiren 25 maddeden oluşmaktadır(29).

Envanterde yer alan sorular;

- “Gitmek istediğiniz yere gidebiliyor musunuz?” (Binalarda basamaklar, banyolar ya da ulaşımdaki mimariden kaynaklanan engeller gibi),
- “İstediğiniz şeyi yapabiliyor musunuz? (Bağımsız yaşama tam olarak uyum sağlamayı kolaylaştıran araçlar, hizmetler ve servisler),
- “Özel ihtiyaçlarınız karşılanıyor mu?” (kaynak ve servislerin engelli birey tarafından ulaşılabilirliği ve sunumu),

- “Çevrenizdeki bireyler tarafından kabul ediliyor musunuz ve destek görüyor musunuz?” (Aile, arkadaşlar, işveren, öğretmen, komşu ve akranlar ile diğer toplum bireylerinin tutumu ve cesaretlendirmesi),
- “Diğerleriyle(engelli olmayan bireyler) eşit muamele görüyor musunuz?” (politika ve işleyişin engelli bireylere de diğerleri ile aynı derecede fırsat sağlayıp sağlamaması, ayrımcılık, sağlık hizmeti politikaları, hükümet politikaları) sorularına cevap arar (CHIEF Manual).

Envanterin her biri 3-7 maddeden oluşan 5 alt testi bulunmaktadır. Bunlar;

- 1.Tutum ve destekle ilgili engeller (15,17,18, 20 ve 21. maddeler),
2. Hizmet ve yardımla ilgili engeller (1, 7, 8, 9, 10, 12 ve 14. maddeler,)
3. Fiziksel ve yapısal engeller (2, 3, 4, 5, 6 ve 11. maddeler),
- 4.Politik engeller (22, 23, 24 ve 25. maddeler),
5. Eğitim ve meslek ile ilgili engeller (13, 16 ve 19. maddeler)

Envanterin çevresel faktörleri farklı yönleriyle değerlendirmeye imkân verir. Bireylerin yapmak istedikleri ya da ihtiyaç duydukları şeyleri yapmasına engel olan fiziksel, politik, servis ve hizmetlerden kaynaklanan engellerin hissedilme sıklığı ve derecesini ölçme imkânı verir(29).

Craig Hastanesi Çevresel Faktörler Envanteri (CHIEF) sağlıklı ya da engelli bireylerin topluma katılımını engelleyen çevresel faktörlerin belirlenmesi amacıyla uluslararası çalışmalarda sıklıkla kullanılan bir ölçüm aracıdır(25,12,30,31). ülkemizde de Dijkers ve diğ.nin, yaptığı çalışmada kullanılmıştır(25).

Tablo 3.1. Craig Hastanesi Çevresel Faktörler Envanteri (CHIEF) maddeleri kısa form.

1. Ulaşım
2. Ev dizaynı
3. İş dizaynı
4. Toplum dizaynı
5. Doğal çevre
6. Çevre
7. Bilgilendirme
8. Eğitim
9. Sağlık hizmetleri
10. Ekipman
11. Teknoloji
12. Evde yardım
13. İşte-Okulda yardım
14. Toplumda yardım
15. Evdeki bireylerin tutumu
16. İşteki-okuldaki bireylerin tutumu
17. Toplumdaki bireylerin tutumu
18. Evde destek
19. İşte-Okulda destek
20. Toplumda destek
21. Ayrımcılık
22. Toplum hizmetleri
23. İş politikaları
24. Eğitim-Meslek politikaları
25. Hükümet politikaları

Envanterin tamamlanması ortalama 10 dakika sürmektedir. Envanter kendi kendine, uzman görüşmeci eşliğinde ya da telefon görüşmesi yoluyla kullanılabilir. Envanterin değerlendirilmesinde öncelikle 2 alt skor alınır;

(a) Sıklık skoru: 5 puan üzerinden 5 li ölçekte engelle ne sıklıkta karşılaşıldığı (0 = asla, 1= ayda bir kereden az, 2 = ayda bir, 3 = haftada bir, 4 = her gün) belirlenmektedir.

(b) Büyüklük skoru: 3 puan üzerinden problem ile ne derecede karşılaşıldığı (0 = problem yok ya da engel yok, 1 = engelin yarattığı küçük bir sorun(hafif problem), 2 = engelin yarattığı büyük bir sorun(aşırı problem) belirlenmiştir.

Bu iki skorun toplamından Sıklık-büyüklik skorunu elde edilir. Bu skor aralığı 0-8 arasında olup engelin genel etkisini gösterir(29,31).

3.4.İşlem Yolu

Şanlıurfa Fiziksel Engelliler Derneği vasıtasıyla dernek üyelerinden çalışmaya gönüllü olarak katılmayı kabul eden TS kullanıcıları ile birebir görüşme yapılarak kişisel bilgi formu ve envanter doldurulmuştur. İşlem 2013 yılı Temmuz ayı içinde gerçekleştirilmiştir.

3.6. Verilerin Analizi ve Değerlendirme Teknikleri

Elde edilen veriler tanımlayıcı istatistik yöntemleri (yüzde, frekans, ortalama, standart sapma) kullanılarak değerlendirilmiştir.

4. BULGULAR

4.1.Sosyo-Demografik Özelliklere Ait Bulgular

4.2.CHIEF Engel Sıklığı Madde Ortalamalarına ve Madde Yüzdelerine Ait Bulgular

4.3.CHIEF Engel Derecesi Madde Ortalamalarına ve Madde Yüzdelerine Ait Bulgular

4.4. CHIEF Toplam Skor Alt Test Engel Derecesi ve Engel Sıklığı Ortalamalarına Ait Bulgular.

4.1. Sosyo-Demografik Özelliklere Ait Bulgular

Çalışmaya katılan TS kullanıcılarına ait kişisel bilgiler Tablo 4.1.de özetlenmiştir.

Tablo 4.1. Sosyo-Demografik Özelliklere Ait Bulgular.

Yaş ortalaması		34,75±10,1 yıl	
		N	%
Medeni Durum	Evli	22	61,1
	Bekar	11	30,6
	Dul/Boşanmış	3	8,3
Çocuk Sayısı (Evlilerde, n=22)	Yok	5	22,7
	1-2	7	31,8
	3-4	6	27,3
	5-6	4	18,2
Eğitim	Okuryazar değil	5	13,9
	İlkokul	20	55,6
	Lise	10	27,8
	Üniversite	1	2,8
Meslek	İşsiz	20	55,6
	İşçi	1	2,8
	Memur	5	13,9
	Serbest Meslek	10	27,8
Gelir ortalaması		920,56±551,07 TL	
Engel Oluşumu	Doğuştan	13	36,1
	Kaza sonucu	6	16,7
	Hastalık sonucu	17	47,2
Engel Türü	Parapleji	11	30,6
	Amputasyon	8	22,2
	Diğer	10	27,8
	Spinabifida	4	11,1
	Serebral Palsi	3	8,3
Engel Oranı	40-60	17	47,2
	60-80	12	33,3
	80-100	7	19,4
Tekerekli Sandalye (TS) Türü	Manuel	24	66,7
	Elektrikli	12	33,3
İkinci Sandalye Kullanma Durumu	Evet	2	5,6
	Hayır	34	94,4
Yaşam Öz değerlendirmesi	Hareketsiz	2	5,6
	Az Hareketli	18	50
	Hareketli	13	36,1
	Çok Hareketli	3	8,3
Sigara İçme Durumu	Hiç	22	61,1
	Haftada 1 pakete kadar	7	19,4
	Haftada 1 paketten fazla	7	19,4
Spor Yapma Durumu	Evet	4	11,1
	Hayır	32	88,9

Katılımcıların demografik bilgileri incelendiğinde büyük çoğunluğu evli (% 61,1) dir. Evli olanların % 22,7'si çocuk sahibi değilken, (% 31,8)'i 1-2, (% 27,3)'ü 3-4 ve (% 18,2)'si 5-6 çocuk sahibidir. Eğitim durumuna bakıldığında büyük çoğunluğun (%55,6) ilkokul mezunu olduğu görülmektedir. Meslek durumları incelendiğinde büyük çoğunluk (%55,6) iş sahibi değildir. Aylık gelir ortalamasının 920,56±551,07 TL şeklinde olması katılımcıların 2022 sayılı “65 Yaşını Doldurmuş Muhtaç, Güçsüz ve Kimsesiz Türk Vatandaşlarına Aylık Bağlanması Hakkında Kanun”una 2005 yılında 5378 sayılı Kanun ile eklenen ek madde kapsamında aylık almasından kaynaklanmaktadır. Yasada aylık miktarı engel oranına göre değişmektedir.

Engel oluşma sebebine bakıldığında büyük çoğunluğun hastalık sonucunda oluşan bir nedene bağlı olarak tekerlekli sandalye kullanmak zorunda kaldığı görülmektedir (%47,2). Engel türü büyük çoğunlukta (%30,6) parapleji olarak belirtilmiştir. Engel oranı büyük çoğunlukta 40-60 düzeyindedir. Katılımcılar büyük çoğunlukla manuel TS kullanırken (%66,7), ikinci sandalye kullananların oranı sadece (%5,6)'dır. % 61,1'i sigara içmemektedir. % 50'si kendisini az hareketli olarak tanımlarken, spor yapıyorum diyenler %4 oranındadır.

4.2. CHIEF Engel Sıklığı Madde Ortalamalarına ve Madde Yüzdelerine Ait Bulgular

CHIEFengel sıklığı madde ortalamaları ve madde yüzdeleri incelendiğinde (Bkz. Tablo 4.2. ve Tablo 4.3.) katılımcıların en sık karşılaştıkları çevresel problemler sırasıyla ulaşım(4.69±1.7), hükümet politikaları(4.64±1.8), toplum bina dizaynı(4.53±1.5), eğitim-meslek politikaları(4.14±1.9), iş-okul dizaynı(3.94±2.1), toplumdaki diğer bireylerin tutumu(3.83±1.9), toplum hizmetleri(3.75±1.7), ayrımcılık(3.67±1.8), doğal çevre(3.56±1.9), iş politikaları(3.56±1.8), eğitim(3.53±2.0) ve sağlık hizmetleri(3.53±1.9) şeklindedir. Bu sonuçlar katılımcıların erişilebilirlik, eşitlik ve sosyal destek yönünden yaşam kalitelerini olumsuz etkilendiğini göstermektedir. En az karşılaşılan çevresel problemler ise evdeki bireylerin tutumu (2.25±2.2), evde yardım alma(2.33±2.0), teknoloji(2.69±1.8), gürültü, kalabalık gibi çevresel faktörler ve evde destektir. Tablodan elde edilebilecek temel sonuç katılımcıların uyum yönünden yaşadıkları aile ortamında daha az problemle karşılaştığı, ancak erişilebilirlik ve eşitlik kapsamında yer alan ulaşım, toplum bina dizaynı,

politikalar ve diğer bireylerin tutumu gibi çevresel faktörlerde daha fazla problemle karşılaştıkları yönündedir.

Tablo 4.2. CHIEF Engel Sıklığı Madde Ortalamalarına Ait Bulgular

	X	Ss
Ulaşım	4,69	1,7
Hükümet politikaları	4,64	1,8
Toplum dizaynı	4,53	1,5
Eğitim-Meslek politikaları	4,14	1,9
İş dizaynı	3,94	2,1
Toplumdaki bireylerin tutumu	3,83	1,9
Toplum hizmetleri	3,75	1,7
Ayrımcılık	3,67	1,8
Doğal çevre	3,56	1,9
İş politikaları	3,56	1,8
Eğitim	3,53	2,0
Sağlık hizmetleri	3,53	1,9
Toplumda yardım	3,44	1,7
Ev dizaynı	3,42	2,2
Toplumda destek	3,36	1,9
Ekipman	3,03	1,9
İşte destek	3,03	2,3
İşte yardım	2,97	1,8
İşteki bireylerin tutumu	2,97	1,7
Bilgilendirme	2,89	1,9
Evde destek	2,89	2,6
Çevre	2,83	2,1
Teknoloji	2,69	1,8
Evde yardım	2,33	2,0
Evdeki bireylerin tutumu	2,25	2,2

Tablo 4.3. CHIEF Engel Sıklığı Madde Yüzdelerine Ait Bulgular

	Asla		Ayda birden az		Ayda bir		Haftada bir		Her gün		Toplam	
	N	%	N	%	N	%	N	%	n	%	N	%
1 Ulaşım	2	5,6	4	11,1	-	-	14	38,9	16	44,4	36	100
2 Ev dizaynı	9	25	3	8,3	1	2,8	14	38,9	9	25	36	100
3 İş dizaynı	6	16,7	3	8,3	5	13,9	6	16,7	16	44,4	36	100
4 Toplum dizaynı	1	2,8	5	13,9	8	22,2	7	19,4	15	41,7	36	100
5 Doğal çevre	6	16,7	3	8,3	9	25	13	36,1	5	13,9	36	100
6 Çevre	11	30,6	7	19,4	1	2,8	14	38,9	3	8,3	36	100
7 Bilgilendirme	12	33,3	6	16,7	5	13,9	8	22,2	5	13,9	36	100
8 Eğitim	6	16,7	8	22,2	4	11,1	9	25	9	25	36	100
9 Sağlık hizmetleri	4	11,1	9	25	5	13,9	9	25	9	25	36	100
10 Kişisel Ekipman	5	13,9	14	38,9	3	8,3	7	19,4	7	19,4	36	100
11 Teknoloji	7	19,4	12	33,3	10	27,8	2	5,6	5	13,9	36	100
12 Evde yardım	14	38,9	5	13,9	6	16,7	9	25	2	5,6	36	100
13 İşte-okulda yardım	6	16,7	13	36,1	5	13,9	7	19,4	5	13,9	36	100
14 Toplumda yardım	3	8,3	14	38,9	2	5,6	11	30,6	6	16,7	36	100
15 Evdeki bireylerin tutumu	16	44,4	4	11,1	5	13,9	8	22,2	3	8,3	36	100
16 İşteki bireylerin tutumu	5	13,9	14	38,9	5	13,9	9	25	3	8,3	36	100
17 Toplumdaki bireylerin tutumu	4	11,1	7	19,4	4	11,1	14	38,9	7	19,4	36	100
18 Evde destek	15	41,7	1	2,8	4	11,1	5	13,9	11	30,6	36	100
19 İşte-okulda destek	9	25	11	30,6	2	5,6	4	11,1	10	27,8	36	100
20 Toplumda destek	5	13,9	10	27,8	4	11,1	10	27,8	7	19,4	36	100
21 Ayrımcılık	4	11,1	7	19,4	9	25	9	25	7	19,4	36	100
22 Toplum hizmetleri	3	8,3	8	22,2	9	25	9	25	7	19,4	36	100
23 İş politikaları	4	11,1	4	11,1	15	41,7	4	11,1	9	25	36	100
24 Eğitim-Meslek politikaları	4	11,1	5	13,9	7	19,4	8	22,2	12	33,3	36	100
25 Hükümet politikaları	4	11,1	2	5,6	2	5,6	12	33,3	16	44,4	36	100

4.3. CHIEF Engel Derecesi Madde Ortalamalarına ve Madde Yüzdelerine Ait Bulgular

CHIEF engel derecesi madde ortalamaları incelendiğinde; (Bkz. Tablo 4.4.) katılımcıların karşılaştıkları çevresel problemlerin engel derecesi sırasıyla Toplum dizaynı(1.69±0.5), hükümet politikaları(1.69±0.6), toplum bina ulaşım(1.64±0.5), eğitim-meslek politikaları(1.61±0.5), toplum hizmetleri(1.50±0.6), toplumdaki diğer bireylerin tutumu(1.47±0.6), ayrımcılık(1.44±0.6), toplumda yardım(1.36±0.6), doğal çevre(1.33±0.7), eğitim(1.33±0.7), iş dizaynı(1.31±0.7), iş politikaları(1.28±0.6), ve sağlık hizmetleri(1.26±0.6) şeklindedir. En az karşılaşılan engel derecesi madde ortalamaları sırasıyla evdeki bireylerin tutumu(0.86±0.8), evde yardım(0.89±0.8), evde destek(1.00±0.9), teknoloji(1.08±0.6) ve çevre(1.08±0.8)dir.

Tablo 4.4. CHIEF Engel Derecesi Madde Ortalamalarına Ait Bulgular

	X	Ss
Toplum dizaynı	1,69	,5
Hükümet politikaları	1,69	,6
Ulaşım	1,64	,5
Eğitim-Meslek politikaları	1,61	,6
Toplum hizmetleri	1,50	,6
Toplumdaki bireylerin tutumu	1,47	,6
Ayrımcılık	1,44	,6
Toplumda yardım	1,36	,6
Doğal çevre	1,33	,7
Eğitim	1,33	,7
İş dizaynı	1,31	,7
İş politikaları	1,28	,6
Sağlık hizmetleri	1,26	,6
Toplumda destek	1,25	,6
Bilgilendirme	1,22	,5
İşteki bireylerin tutumu	1,22	,6
İşte yardım	1,19	,7
İşte destek	1,17	,8
Ev dizaynı	1,11	,7
Ekipman	1,11	,6
Çevre	1,08	,8
Teknoloji	1,08	,6
Evde destek	1,00	,9
Evde yardım	,89	,8
Evdeki bireylerin tutumu	,86	,8

CHIEF engel derecesi madde yüzdeleri incelendiğinde (Bkz. Tablo 4.5.) katılımcıların karşılaştıkları çevresel problemlerde aşırı problem oluşturan engel yüzdeleri sırasıyla hükümet politikaları(%80.06), toplum dizaynı(%72.2), eğitim-meslek politikaları(%72.2), ulaşım(%69.4) olarak belirlenirken katılımcıların karşılaştıkları çevresel problemlerde hafif problem oluşturan engel yüzdeleri sırasıyla ekipman(%61.1), bilgilendirme(%61.1), sağlık hizmetleri(%52.8) ve teknoloji(%52.8) olarak belirlenmiştir.

Tablo 4.5. CHIEF Engel Derecesi Madde Yüzdelerine Ait Bulgular

	Problem Yok		Hafif Problem		Aşırı Problem		Toplam	
	n	%	N	%	n	%	N	%
1 Ulaşım	2	5,6	9	25	25	69,4	36	100
2 Ev dizaynı	9	25	14	38,9	13	36,1	36	100
3 İş dizaynı	6	16,7	13	36,1	17	47,2	36	100
4 Toplum dizaynı	1	2,8	9	25	26	72,2	36	100
5 Doğal çevre	6	16,7	12	33,3	18	50	36	100
6 Çevre	11	30,6	11	30,6	14	38,9	36	100
7 Bilgilendirme	3	8,3	22	61,1	11	30,6	36	100
8 Eğitim	6	16,7	12	33,3	18	50	36	100
9 Sağlık hizmetleri	4	11,1	19	52,8	13	36,1	36	100
10 Ekipman	5	13,9	22	61,1	9	25	36	100
11 Teknoloji	7	19,4	19	52,8	10	27,8	36	100
12 Evde yardım	14	38,9	12	33,3	10	27,8	36	100
13 İşte yardım	6	16,7	17	47,2	13	36,1	36	100
14 Toplumda yardım	3	8,3	17	47,2	16	44,4	36	100
15 Evdeki bireylerin tutumu	16	44,4	9	25	11	30,6	36	100
16 İşteki bireylerin tutumu	5	13,9	18	50	13	36,1	36	100
17 Toplumdaki bireylerin tutumu	4	11,1	11	30,6	21	58,3	36	100
18 Evde destek	15	41,7	6	16,7	15	41,7	36	100
19 İşte destek	9	25	12	33,3	15	41,7	36	100
20 Toplumda destek	5	13,9	17	47,2	14	38,9	36	100
21 Ayrımcılık	4	11,1	12	33,3	20	55,6	36	100
22 Toplum hizmetleri	3	8,3	12	33,3	21	58,3	36	100
23 İş politikaları	4	11,1	18	50	14	38,9	36	100
24 Eğitim-Meslek politikaları	4	11,1	6	16,7	26	72,2	36	100
25 Hükümet politikaları	4	11,1	3	8,3	29	80,6	36	100

4.4. CHIEF Toplam Skor Alt Test Engel Derecesi ve Engel Sıklığı Madde Ortalamalarına Ait Bulgular.

CHIEF toplam skor alt test engel derecesi madde ortalamalarına ait bulgular incelendiğinde (Bkz Tablo 4.6.) Katılımcıların karşılaştıkları problemlerin skor alt test ortalamaları sırası ile eğitim ve meslek ile ilgili problemler(1.19±0.7), tutum ve destekle ilgili problemler(1.20±0.7), hizmet ve yardımla ilgili engeller(1.26±0.6), fiziksel ve yapısal engeller(1.27±0.7), politik engeller(1.52±0.6)dir.

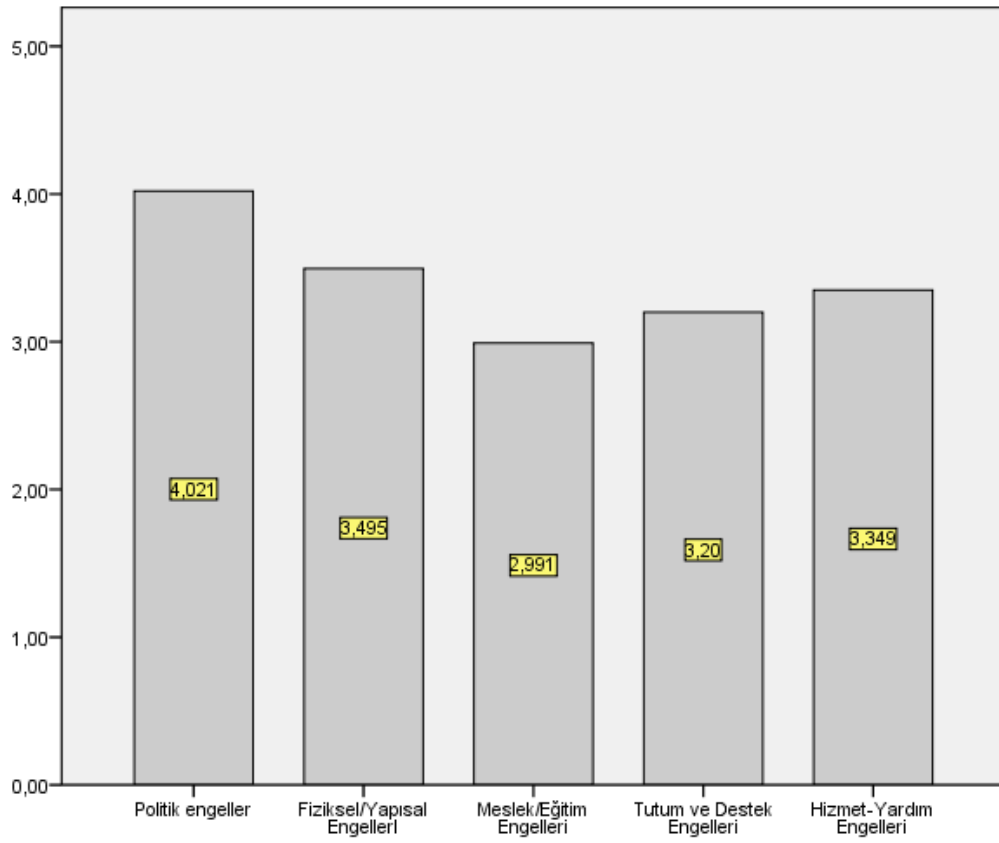
Tablo 4.6. CHIEF Toplam Skor Alt Test Engel Derecesi Madde Ortalamalarına Ait Bulgular.

Alt testler	X	Ss
Eğitim ve Meslek ile ilgili engeller	13 İşte yardım	1,19 ,7
	16 İşteki bireylerin tutumu u	1,22 ,6
	19 İşte destek	1,17 ,8
	Alt test ortalaması	1,19 ,7
Tutum ve destekle ilgili engeller	15 Evdeki bireylerin tutumu	,86 ,7
	17 Toplumdaki bireylerin tutum	1,47 ,6
	18 Evde destek	1,00 ,9
	20 Toplumda destek	1,25 ,6
	21 Ayrımcılık	1,44 ,6
	Alt test ortalaması	1,20 ,7
Hizmet ve yardımla ilgili engeller	1 Ulaşım	1,64 ,5
	7 Bilgilendirme	1,22 ,5
	8 Eğitim	1,33 ,7
	9 Sağlık hizmetleri	1,26 ,6
	10 Ekipman	1,11 ,6
	12 Evde yardım	,89 ,8
	14 Toplumda yardım	1,36 ,6
Alt test ortalaması	1,26 ,6	
Fiziksel ve Yapısal engeller	2 Ev dizaynı	1,11 ,7
	3 İş dizaynı	1,31 ,7
	4 Toplum dizaynı Doğal çevre	1,69 ,5
	5 Doğal Çevre	1,33 ,7
	6 Çevre	1,08 ,8
	11 Teknoloji	1,08 ,9
	Alt test ortalaması	1,27 ,7
Politik engeller	22 Toplum hizmetleri	1,50 ,6
	23 İş politikaları	1,28 ,6
	24 Eğitim-Meslek politikaları	1,61 ,6
	25 Hükümet politikaları	1,69 ,6
Alt test ortalamaları	1,52 ,6	
Envanter Toplam Ortalaması	1,28 ,69	

CHIEF toplam skor alt test engel sıklığı madde ortalamalarına ait bulgular incelendiğinde(Bkz Tablo 4.7., Şekil 4.1.) katılımcıların karşılaştıkları problemlerin skor alt test ortalamaları sırası ile eğitim ve meslek ile ilgili problemler(2.99±1.6), tutum ve destekle ilgili problemler(3.20±1.6), hizmet ve yardımla ilgili engeller(3.34±1.3), fiziksel ve yapısal engeller(3.49±1.2), politik engeller(4.2±1.5)dir.

Tablo 4.7. CHIEF Toplam Skor Alt Test Engel Sıklığı Madde Ortalamalarına Ait Bulgular.

Alt testler	X	Ss	
Eğitim ve Meslek ile ilgili engeller	13 İşte yardım	2,97	1,8
	16 İşteki bireylerin tutumu	2,97	1,7
	19 İşte destek	3,03	2,3
	Alt test ortalaması	2,99	1,6
Tutum ve destekle ilgili engeller	5 Evdeki bireylerin tutumu	2,25	2,2
	17 Toplumdaki bireylerin tutumu	3,83	1,9
	18 Evde destek	2,89	2,6
	20 Toplumda destek	3,36	1,9
	21 Ayrımcılık	3,67	1,8
	Alt test ortalaması	3,20	1,6
Hizmet ve yardımla ilgili engeller	1 Ulaşım	4,49	1,7
	7 Bilgilendirme	2,89	1,9
	8 Eğitim	3,53	2,0
	9 Sağlık hizmetleri	3,53	1,9
	10 Ekipman	3,03	1,9
	12 Evde yardım	2,33	2,0
	14 Toplumda yardım	3,44	1,7
	Alt test ortalaması	3,34	1,3
Fiziksel ve Yapısal engeller	2 Ev dizaynı	3,42	2,2
	3 İş dizaynı	3,94	2,1
	4 Toplum dizaynı	4,53	1,5
	5 Doğal çevre	3,56	1,9
	6 Çevre	2,83	2,1
	11 Teknoloji	2,69	1,8
		Alt test ortalaması	3,49
Politik engeller	22 Toplum hizmetleri	3,75	1,7
	23 İş politikaları	3,56	1,8
	24 Eğitim-Meslek politikaları	4,14	1,9
	25 Hükümet politikaları	4,64	1,8
	Alt test ortalaması	4,02	1,5
Envanter Toplam Ortalaması	3,41	1,27	



Şekil 4.1. Envanter alt test skor ortalamaları

5. TARTIŞMA

Bu çalışmada Craig Çevresel Faktörler Envanteri kullanılarak Şanlıurfa il merkezinde yaşayan ve TS kullanan bireylerin yaşam kalitesini etkileyen çevresel engellerin algılanma düzeyi belirlenmeye çalışılmıştır. Araştırmanın tartışma bölümü, bulgular bölümüne uygun olarak dört bölümde incelenmiştir. Bu bölümler;

5.1. Sosyo-Demografik Özelliklere Ait Bulguların Tartışması.

5.2. CHIEF Engel Sıklığı Madde Ortalamaları ve Madde Yüzdesine Ait Bulguların Tartışması.

5.3. CHIEF Engel Derecesi Madde Ortalamalarına ve Madde Yüzdesine Ait Bulguların Tartışması.

5.4. CHIEF Toplam Skor Alt Test Engel Derecesi ve Engel Sıklığı Madde Ortalamalarına Ait Bulguların Tartışması.

5.1. Sosyo-Demografik Özelliklere Ait Bulguların Tartışması.

Araştırmamıza gönüllü olarak katılan yaş ortalamaları 34.75 ± 10.1 olan 36 bireyin büyük çoğunluğu evli (% 61,1) dir. Evli olanların % 22,7'si çocuk sahibi değilken, (% 31,8)'i 1-2, (% 27,3)'ü 3-4 ve (% 18,2)'si 5-6 çocuk sahibidir.

Engel oluşma sebebine bakıldığında büyük çoğunluğun hastalık sonucunda oluşan bir nedene bağlı olarak tekerlekli sandalye kullanmak zorunda kaldığı görülmektedir (%47,2). Engel türü büyük çoğunlukta (%30,6) parapleji* olarak belirtilmiştir. Engel oranı büyük çoğunlukta 40-60 düzeyindedir. Katılımcılar büyük çoğunlukla manuel TS kullanırken (%66,7), ikinci sandalye kullananların oranı sadece %5,6'dır. % 61,1'i sigara içmemektedir. % 50'si kendisini az hareketli olarak tanımlarken, spor yapıyorum diyenler %4 oranındadır (Tablo 4.1.).

Literatürde bulunana benzer çalışmalara bakıldığında; Rong Liao ve diğ. CHIEF'i Çin de uygulayarak geçerlilik araştırmasını yapmışlar ve çalışmalarında yaş ortalamasını 62.6 ± 11.6 , cinsiyeti (%61) erkek, (%39) bayan, olan 163 birey arasında (%7) bekar, (%78) evli, (%15) dul kişi belirlemiştirlerdir (29). Dijkers ve diğ. 2002'de Amerika ve Türkiye'deki ortaklaşa yürüttüğü çalışma sonucunda Ankara da bulunan ve çalışmaya katılan 66 bireyin (%54) bayan, (%44)'ü erkektir (25).

Araştırma yaptığımız grubun yaş ortalamaları ile literatürde bulunan benzer çalışmalar yaş grubu ortalamaları arasında farklılıklar bulunmaktadır. Bu farklılık örneklem olarak belirlediğimiz Şanlıurfa il merkezinde bulunan ve Fiziksel Engelliler Derneğine kayıtlı olan bireylerin yaş ortalamalarının düşük olmasından kaynaklanmaktadır. Araştırmamız daha genç bir nüfusa uygulanması bakımından benzer çalışmalara göre farklı bir önem arz etmektedir.

Aylık gelir ortalamalarına bakıldığında $920,56 \pm 551,07$ TL'dir. Bu da katılımcıların 2022 sayılı "65 Yaşını Doldurmuş Muhtaç, Güçsüz ve Kimsesiz Türk Vatandaşlarına Aylık Bağlanması Hakkında Kanun"una 2005 yılında 5378 sayılı Kanun ile eklenen ek madde kapsamında aylık almasından kaynaklanmaktadır. Yasada aylık miktarı engel oranına göre değişmektedir. Engelli maaşı alan bireylerin engelli sayıları ve aldıkları maaş miktarları 2002 ile 2012 yılları arasında (Tablo5.1)'de ve (Tablo5.2)'de gösterilmiştir(32,33,34).

Tablo 5.1. Engelli Maaşı Alan Engellilerin Yıllara Göre Dağılımı

Yıl	Bakıma Muhtaç Engelli (%70 ve Üzeri)		Engelli (%40-%69)		Engelli Yakını Aylığı (18 Yaş Altı)		Silikozis	
	Kişi Sayısı	Tutar (Milyon TL)	Kişi Sayısı	Tutar (Milyon TL)	Kişi Sayısı	Tutar (Milyon TL)	Kişi Sayısı	Tutar (Milyon TL)
2012	201.	847.471.	298.6	848.563.	59.5	167.883.	20	1.251.
	670	944,49	17	035,50	17	076,60	0	136,3
2011	187.	689.014.	293.1	753.246.	59.5	145.382.	15	304.92
	711	266,30	41	170,40	58	415,80	3	9,14
2010	168.	616.041.	290.5	728.116.	55.7	151.610.		
	559	424,05	58	114,13	27	423,07		
2009	142.	565.064.	275.0	632.946.	44.5	141.230.		
	288	743,15	28	356,19	41	699,46		
2008	114.	396.420.	255.9	581.925.	28.6	91.794.7		
	518	446,93	90	601,02	31	87,70		
2007	92.9	299.814.	239.1	516.849.	8.87	26.973.7		
	04	374,59	10	574,60	7	48,10		
2006	82.8	159.842.	233.9	377.628.				
	91	641,67	10	856,50				
2005	84.0	88.127.7	243.5	251.254.				
	72	85,20	19	286,40				
2004	79.8	53.206.0	220.6	149.757.				
	11	10,00	00	612,00				
2003	72.8	48.105.9	204.3	136.999.				
	05	59,00	32	430,00				
2002	68.5	19.863.6	193.7	56.992.8				
	98	94,00	80	83,00				

Tablo 5.2.Engelli Maaşı Alan Engellilerin Aldıkları Maaş Miktarı (2013 Ocak Aralık)

Aylık Türü	Bir Aylık Toplam (TL)	Üç Aylık Miktar (*) (TL)
Bakıma muhtaç yaşlı aylığı (65+(%70 üzeri Engelli)	125,60	376,79
Engelli aylığı (%40-%69 Engelli)	251,19	753,58
Bakıma muhtaç Engelli aylığı (%70 Engelli)	376,79	1.130,37
Engelli yakını aylığı (%40 Engelli) (18 yaş altı)	251,19	753,58
Engelli Silikosis Hastaları		
Engel Oranı %15-%34	542,70	1.628,11
Engel Oranı %35-%54	620,23	1.860,69
Engel Oranı %55 +	697,79	2.093,28

Dijkers ve diğ. 2002'de Amerika ve Türkiye'de ortaklaşa yürüttüğü çalışma sonucunda Ankara da bulunan ve çalışmaya katılan 66 bireyin sadece (%39)'u iş sahibi olarak belirlemişlerdir (25).

Eğitim durumuna bakıldığında; büyük çoğunluğu (%55,6) ilkokul mezunu, (%13,9) okur yazar olmayan, (%27,8) lise mezunu ve (%2,8) üniversite mezunu olduğu görülmektedir.

Rong Liao ve diğ. CHIEF'nin Çin versiyonunun geçerlilik araştırmasını yaptığı çalışmalarında 163 (kontrol grubu da dâhil) engelli bireyin (%16) okur yazar olmayan, (%38) ilk öğretim seviyesinde, (%39) lise seviyesinde, (%7) lisans ve lisans üstü birey bulunmaktadır(31).

Milli Eğitim Bakanlığı Özel Eğitim ve Rehberlik Danışma Hizmetleri Genel Müdürlüğü verilerine göre; özel eğitim okullarında, özel eğitim sınıflarında ve

kaynaştırma sınıflarında öğrenim gören öğrenci sayılarının yıllara göre dağılımları aşağıdaki tabloda yer almaktadır. Veriler Milli Eğitim Bakanlığı, Strateji Geliştirme Başkanlığı web sitesinde yıllık periyotlarda yayınlanmaktadır (32,36).

Tablo 5.3. Engelli Öğrenci Sayısının Yıllara Göre Dağılımı

Öğretim Yılı	Öğrenci Sayısı				
	Okul Sayısı	Özel Eğitim	Özel Eğitim	Kaynaştırma	Toplam
2011-2012	81	42.89	20.968	148.75	212.61
2010-2011	75	40.18	18.576	93.000	151.76
2009-2010	70	36.59	15.712	76.204	128.51
2008-2009	67	30.67	13.015	70.685	114.37
2007-2008	56	28.25	9.252	58.504	96.008
2006-2007	53	27.43	9.643	55.096	92.178
2005-2006	49	25.23	8.921	45.532	79.691
2004-2005	48	22.08	8.130	42.225	72.437
2003-2004	44	19.89	7.405	35.625	62.925
2002-2003	49	17.98	6.912	31.708	56.608
2001-2002	34	17.32	6.912	29.074	53.306
2000-2001	34	15.83	6.862	23.915	46.615
1999-2000	30	14.16	6.831	17.724	38.719

Meslek durumları incelendiğinde; büyük çoğunluk (%55,6) iş sahibi değil, (%2.8) işçi, (%13,9) memur ve (%27.8) serbest meslek sahibidir. Literatürde bulunana benzer çalışmalar incelendiğinde; Dijkers ve diğ. 2002'de Amerika ve Türkiye'de ortaklaşa yürüttüğü çalışma sonucunda Ankara da bulunan ve çalışmaya katılan 66 bireyin sadece (%39)'u iş sahibi olarak belirlemişlerdir (25).

22/05/2003 Tarihinde yürürlüğe giren 4857 sayılı İş Kanununun 30 maddesine göre; “İşverenler, elli veya daha fazla işçi çalıştırdıkları özel sektör işyerlerinde yüzde üç engelli, kamu işyerlerinde ise yüzde dört engelli işçiyi meslek, beden ve ruhi durumlarına uygun işlerde çalıştırmakla yükümlüdürler” (34).

Türkiye İş Kurumu'nun 2002-2013 yılları arasında kamu kurumlarına ve özel sektöre engelli kadrosunda işe yerleştirilen işçilerin yıllara göre dağılımı aşağıdaki tabloda gösterilmektedir (32,37).

657 sayılı Devlet Memurları Kanunu 53. maddesine göre; kurum ve kuruluşlar kadrolarının %3 engelli bireylere ayırmak zorundadır. 2013 yılı Mart ayı itibari ile

engelli kadrosunda çalışan 2418 kadın, 7832 erkek olmak üzere toplamda 10250 memur olduğu belirtilmiştir (32,38).

Tablo 5.4. Kamu Kurumlarına ve Özel Sektöre Engelli Kadrosunda İşe Yerleştirilen İşçilerin Yıllara Göre Dağılımı

Yıllar	İşe Yerleştirme		
	Kamu	Özel	Toplam
2013 (Mart)	67	9.528	9.595
2012	-	-	35.531
2011	468	37.982	38.349
2010	295	31.962	32.257
2009	545	25.860	26.405
2008	427	21.540	21.967
2007	573	17.291	17.864
2006	1202	22.579	23.781
2005	1728	21.589	23.317
2004	1320	15.855	17.175
2003	464	12.017	12.481
2002	657	10.226	10.883

Tablo 5.5. Kamu Kurumlarında Engeli Kotasında İstihdam Edilen Memurların Yıllara Göre Dağılımı

Yıl	İşe Yerleşme
2013 (Mart)	27.443
2012	*
2011	20.829
2010	18.787
2009	10.357
2008	9.966
2007	9.193
2006	8.915
2005	8.717
2004	8.717
2003	6.727
2002	5.777
2001	4.911

*2012 yılının verisi DPB tarafından yayınlanmamıştır.

Şanlıurfa il merkezinde yaşayan ve TS kullanan engelli bireyleryaşadığı çevresel problemler nedeni ile eğitim hayatını devam ettirmede sorunlar yaşamaktadır. Eğitim hayatlarını devam ettiremeyen TS kullanıcıları günlük yaşamlarında büyük sorunlar yaşadığı ve iş bulmada büyük sorunlar yaşadığı düşünülebilir.

Araştırma yapıldığımız bölge ve elde edilen bulgular incelendiğinde; literatürde bulunan benzer çalışmaların demografik bilgi ve bulguları ile araştırmamızdan elde ettiğimiz bilgi ve bulgular farklılıklar içermektedir. Literatürde bulunan çalışmalar genelde nüfus yoğunluğunun çok olduğu şehirlerde uygulanmıştır. Araştırmamız daha az nüfusa ve gelişmişliğe sahip bir il merkezinde uygulanması yönünden diğer çalışmalardan farklılık göstermektedir.

5.2. CHIEF Engel Sıklığı Madde Ortalamaları ve Madde Yüzdesine Ait Bulguların Tartışması

CHIEF sıklık alt test ortalamaları incelendiğinde (Bkz. Tablo 4.2. ve Tablo 4.3.) katılımcıların en sık karşılaştıkları çevresel problemler sırasıyla ulaşım(4.69±1.7), hükümet politikaları(4.64±1.8), toplum bina dizaynı(4.53±1.5), eğitim-meslek politikaları(4.14±1.9), iş-okul dizaynı(3.94±2.1), toplumdaki diğer bireylerin tutumu(3.83±1.9), toplum hizmetleri(3.75±1.7), ayrımcılık(3.67±1.8), doğal çevre(3.56±1.9), iş politikaları(3.56±1.8), eğitim(3.53±2.0) ve sağlık hizmetleri(3.53±1.9) şeklindedir. Bu sonuçlar katılımcıların erişilebilirlik, eşitlik ve sosyal destek yönünden yaşam kalitelerini olumsuz etkilediğini göstermektedir. En az karşılaşılan çevresel problemler ise evdeki bireylerin tutumu (2.25±2.2), evde yardım alma(2.33±2.0), teknoloji(2.69±1.8), gürültü, kalabalık gibi çevresel faktörler ve evde destektir. Tablodan elde edilebilecek temel sonuç katılımcıların uyum yönünden yaşadıkları aile ortamında daha az problemle karşılaştığı, ancak erişilebilirlik ve eşitlik kapsamında yer alan ulaşım, toplum bina dizaynı, politikalar ve diğer bireylerin tutumu gibi çevresel faktörlerde daha fazla problemle karşılaştıkları yönündedir.

Literatürde bulunan benzer çalışmalar incelendiğinde; Whiteneck ve diğ. 409 denek üzerinde yürüttüğü çalışmada CHIEF'i uygulamış ve yaptıkları çalışmada; evde destek (0.73±1.85), okulda destek (0.73±1.75) ve eğitim (0.73±1.85) olarak belirlemiş ve hükümet politikaları (1.84±2.72), toplumsal dizayn (1.87±2.31) ve doğal çevre (2.51±2.39) olarak belirlemişlerdir. Toplam CHIEF skorunu (1.31±1.30) olarak belirlemişlerdir (29).

TS kullanan bireyler üzerinde yapılan bir çalışmada katılımcılar çevresel problemlerin ağırlıklı olarak ev ortamında bildirmektedirler. Bu engelleri de dar

mutfaklar ve banyolar, bina girişleri, kullanılmaz kapı girişleri ve bozuk kaldırım yapılar oluşturmaktadır(30).

TS kullanan engelli bireylerin üzerinde yapılan başka bir çalışmada Ordu kent merkezindeki yaşayan engelli bireylerin yaşam zorlukları ve gereksinimlerinin kentsel tasarım açısından incelenmiş ve 45 bedensel engelliye anket uygulanmıştır. Çalışma sonucunda Ordu kent merkezinde yaya yolları, kaldırım yüksekliği, yaya yollarındaki ızgaralar, kaldırım rampalarında ve bina girişlerinde genişlik, eğim ve bağlantı noktası, yaya geçitlerinde sinyalizasyon lambalarında geçit butonları, yaya geçitlerinde yer işaretlemesi, geçit rampaları, otoparklar, yolcu indirme – bindirme alanlarının ölçüleri, bina girişlerinde sahanlık derinliği, bina giriş kapısı çerçevelerinde uyarı işaretlemesi yönünden TS kullanıcılarına uygun olmadığı ifade edilmiştir(7).

Erdem H.E.'nin (2007) Ankara'da iç ve dış mekan tasarımlarında TS kullanıcılarının yaşam analizini içeren çalışmasında 54 TS kullanıcıya anket uygulanmış ve konut donatı elemanları, mobilya, çevre, yol, sosyal tesisler, toplu taşıma araçları gibi etmenlerin ve iç-dış mekanlarda yapılan düzenlemelerin TS kullanıcılarının kullandıklarında engeller oluşturduğu, hayatlarını zorlaştırdığı ve YK'ni sınırlayarak yaşam haklarının kullanılmasında engel olduğu ifade edilmiştir(8).

Başka bir çalışmada sosyal katılım eksikliğinin çevresel engeller ile bağlantılı olduğu bildirilmektedir. Hoenig ve diğ. Amerika da içerisinde tecrübeli TS kullanıcılarının bulunduğu bir grup üzerinde aktivite eksikliği faktörlerini incelemişler ve dışında çeşitli sosyal aktivitelere katılımın çevresel engeller ve hareketlilik sınırlamasından kaynaklandığı bildirmişlerdir. Çalışmalardaki TS kullanıcılarının toplumsal mekanlarda aktivite eksikliği yaşamaları benzer sonuçlardan kaynaklanmaktadır (39).

Diğer benzer bir nüfusa uygulanan çalışmada, çocukken omur ilik yaralanması geçiren yetişkinlerde, yaşam kalitesi ile sosyal katılım arasında bağlantı bulunmuştur (40).

Çalışmaların geneli analiz edildiğinde 1 ile 20 yıldan daha fazla spinal kord yaralanmaları olan kişiler ile YS arasında bağlantı olduğu anlaşılmaktadır. Yaşam için gerekli olan sosyal katılım, sağlık vb. yönler YS etkilemektedir (41).

5.3.CHIEF Engel Derecesi Madde Ortalamalarına ve Madde Yüzdesine Ait Bulguların Tartışması

CHIEF engel derecesi madde ortalamaları incelendiğinde (Bkz. Tablo 4.4.) katılımcıların karşılaştıkları çevresel problemlerin engel derecesi sırasıyla Toplum dizaynı(1.69±0.5), hükümet politikaları(1.69±0.6), toplum bina ulaşım(1.64±0.5), eğitim-meslek politikaları(1.61±0.5), toplum hizmetleri(1.50±0.6), toplumdaki diğer bireylerin tutumu(1.47±0.6), ayrımcılık(1.44±0.6), toplumda yardım(1.36±0.6), doğal çevre(1.33±0.7), eğitim(1.33±0.7), iş dizaynı(1.31±0.7), iş politikaları(1.28±0.6), ve sağlık hizmetleri(1.26±0.6) şeklindedir. En az karşılaşılan engel derecesi madde ortalamaları sırasıyla evdeki bireylerin tutumu(0.86±0.8), evde yardım(0.89±0.8), evde destek(1.00±0.9), teknoloji(1.08±0.6) ve çevre(1.08±0.8)dir.

Levin ve diğ. spinal kord yaralanması olan TS kullanıcıları ile sosyal katılım eksikliği arasında iki büyük içerik tanımlamışlar ve bu içerikleri kişisel etkiler ve toplumsal etkiler olarak belirlemişlerdir. Toplumsal etkilerin çevresel engellerden ve destek eksikliğinden kaynaklandığını belirlemişlerdir (42).

5.4.CHIEF Toplam Skor Alt Test Engel Derecesi ve Engel Sıklığı Ortalamalarına Ait Bulguların Tartışması

CHIEF toplam skor alt test ortalamalarına ait bulgular incelendiğinde(Bkz Tablo 4.6., Şekil 4.1.) katılımcıların karşılaştıkları problemlerin skor alt test ortalamaları sırası ile eğitim ve meslek ile ilgili problemler(2.99±1.6), tutum ve destekle ilgili problemler(3.20±1.6), hizmet ve yardımla ilgili engeller(3.34±1.3), fiziksel ve yapısal engeller(3.49±1.2), politik engeller(4.2±1.5)dir. Toplam CHIEF sıklık skoru (3.41±1.27) olarak belirlendi.

CHIEF Toplam Skor Alt Test Engel Derecesi Madde Ortalamalarına ait bulgular incelendiğinde(Bkz Tablo 4.7.) Katılımcıların karşılaştıkları problemlerin skor alt test ortalamaları sırası ile eğitim ve meslek ile ilgili problemler(1.19±0.7), tutum ve destekle ilgili problemler(1.20±0.7), hizmet ve yardımla ilgili engeller(1.26±0.6), fiziksel ve yapısal engeller(1.27±0.7), politik engeller(1.52±0.6)dir. Toplam CHIEF derece skoru (1.28±0.69) olarak belirlendi.

Rong Liao ve diğ. 107 denek üzerinde CHIEF'in Çin versiyonunun geçerlilik çalışmasını yaptığı çalışmalarında toplam skor alt test ortalamalarını 0 ile 3 arasında sayılarla belirlemişler ve eğitim ve meslek ile ilgili engeller(0.12 ± 0.41), tutum ve destekle ilgili engeller(0.64 ± 1.12), hizmet ve yardımla ilgili engeller(0.70 ± 0.94), fiziksel ve yapısal engeller(1.10 ± 1.41), politik engeller(0.59 ± 1.24)dir. Toplam CHIEF skorunda (0.64 ± 0.73) olarak belirlemişlerdir (32).

Dijkers ve diğ.167 denek üzerinde Colarado ve Ankara da ortaklaşa yürüttüğü çalışmada Colaradodaki katılımcıların politik engeller(0.9 ± 1.8), Fiziksel ve yapısal engeller(0.8 ± 1.0), eğitim ve meslek ile ilgili engeller(0.7 ± 0.6), tutum ve destekle ilgili engeller(0.5 ± 1.1), hizmet ve yardımla ilgili engeller(0.7 ± 1.2)dir. Toplam CHIEF skorunu (0.7 ± 0.7) olarak belirlemişlerdir. Türkiye ise politik engeller(6.3 ± 2.3), fiziksel ve yapısal engeller(0.7 ± 1.2), eğitim ve meslek ile ilgili engeller(3.1 ± 2.7), tutum ve destek ile ilgili engeller(0.5 ± 0.8), hizmet ve yardım ile ilgili engeller(2.4 ± 1.2)dir. Toplam CHIEF skoru (2.1 ± 1.3) olarak belirlemişlerdir (25).

Literatürde bulunan benzer çalışmalarda çevresel problem oluşturan"evde destek, evde yardım ve evdeki bireylerin tutumu" değerleriyüksek çıkmışken, araştırmamızda ve Dijkers ve diğ. 2002 yılında Ankara da uyguladığı çalışmada aynı çevresel faktör birimleri diğer çevresel problemlere oranla daha düşük seviye bulunmuştur (25,29,31). Evde destek, evde yardım ve evdeki bireylerin tutumu değerlerinin ülkemizde yapılan çalışmalarda problem oranı olarak düşük çıkmasının temel nedeni kültürel yapıdan kaynaklanmaktadır.

Yukarıda yıllara göre verilen değişim oranları(Tablo. 5.1., Tablo 5.2., Tablo 5.3., Tablo 5.4. ve Tablo 5.5.)" maaş alan kişi sayısı, alınan maaş miktarları, öğrenci sayıları, engelli memur sayıları ve engelli işçi sayıları" 2002 ve 2013 yılları arasında kapsamaktadır. Dijkers ve diğ. 2002 yılında Ankara da yaptığı çalışma sonucunda çevresel faktörlerin YK'ni olumsuz yönde etkilediğini bildirilmişlerdir (25). Yıllara göre miktarlarda artış görülse de çevresel faktörler Şanlıurfa il merkezinde yaşayan TS kullanıcılarının YK' ni olumsuz yönde etkilemeye devam etmektedir.

Dijkers ve diğ.ninColarado ve Ankara da ortaklaşa yürüttüğü çalışmada TS kullanan bireylerin sosyal katılım sırasında yaşadığı engel ve destek problemleri aşağıdaki tabloda gösterilmiştir (25).

Tablo: 5.6. Engelli Bireylerin Sosyal Katılımda Yaşadığı Engel ve Destek Özetleri (Colorado ve Ankara Karşılaştırması).

Alan(Konu)	Colorado(USA)	Ankara(Türkiye)
Engelli Bireylerin Kültürel algı ve değerleri	Rahatsızlık birçok birleşimden kaynaklanmaktadır.	Engelin Allaha geldiğine inanılır.
Yasalar	Okul, İş, sağlık vb. alanları kapsayan yasalar bulunmaktadır.	Yasalar kitap olarak var, ama uygulamada eksiklikler var.
Gelir desteği Sağlayan	Tamamlayıcı güvenlik bütçesi ve Engelliler sosyal güvenlik bütçesinden karşılanır.	Uzun emeklilik süresi olmasına rağmen büyük şehirlerde yaşam süresi az.
Sağlık Sigortası	Herkes sigortalı ama sigorta her alanı kapsamıyor.	Sigorta her alanı kapsamakta ama herkes sigortalı değil.
Tekerlekli Sandalye ve ekipman desteği	Basit ama kişisel ihtiyaçlara uygun tekerlekli sandalye desteği var.	Standart tekerlekli sandalye desteği sağlanıyor.
Konut	Kişisel ihtiyaçlara göre dizayn edilmiş.	Kişisel ihtiyaçları karşılayan evler sınırlı. Engelli bireyler genel olarak ailesi ile birlikte yaşıyor.
Kullanılabilir Binalar	Yapılar engellilere uygun dizayn edilmiş.	Sadece büyük şehirde var ve Ekonomik değil
Ulaşım	Engelliler düşünülerek düzenlenmiş,trenden uçağa kadar her vasıta uygun ama engellilerin ekonomik durumu kullanmaya yeterli değil.	Sınırlı doğrultuda seferler var. Günde 2 kez.
Özel İş ve Organizasyonlar	Özel iş ve organizasyonlar için yapılar uygun.	Birkaç alışveriş merkezi, parklar ve sadece sinema uygun.
Kullanılabilir Özel Konutlar	Sınırlı Apartmanlar var ama kişisel ihtiyaçlara uygun.	Sınırlı Apartmanlar var ama kiracılar için ekonomik değil.
Hükümet Politikaları(Genel)	Evde destek, Rehabilitasyon, Regreatif programlar var.	Sadece rehabilitasyon programları var.
Hükümet Politikaları(Yerel)	Okullarda, Üniversitelerde, İş yerlerinde Regreatif programlar var.	Yılda 1 veya 2 Regreatif program var.
Özel Programlar	İletişim, eğitim, Regreatif programlar vb.var.	Çok sınırlı programlar var.

Dijkers ve diğ. (2002).

Dijkers ve diğ. yaptığı çalışmada politikalar ile ülkeler arasında, ayrıca yaş ve cinsiyet ile eğitim ve meslek arasında anlamlı bir ilişki bulunmuştur (25).

Dijkers ve diğ. 2002 yılında CHIEF ölçek formunu Ankara da uygulayarak geçerlilik ve güvenilirlik çalışmasını yapmışlardır (25).

Şanlıurfa il merkezinde TS kullanan bireylere uygulanan CHIEF'in sonucu literatürde bulunan benzer çalışmalara oranla gerek alt test engel dereceleri (1.28 ± 0.69) gerekse alt test engel sıklıkları (3.41 ± 1.27) bakımından daha yüksek çıkmıştır. Çevresel faktörlerden kaynaklı problemlerin yüksek çıkması TS kullanıcılarının YK'ni olumsuz yönde etkilediğini göstermektedir. CHIEF sonuçlarının yüksek çıkma nedenleri sırasıyla; gelişmişlik düzeyine paralel olarak il merkezinde bulunan çevresel düzenlemelerin TS kullanıcılarının dikkate alınmadan yapılması, genel ve yerel hükümet politikalarında TS kullanıcılarının kişisel ihtiyaçlarının yererli düzeyde dikkate alınmaması, konut ve ev dizaynında proje aşamasından başlanılarak TS kullanıcılarının kişisel ihtiyaçlarına cevap verecek oranda ayarlanmaması, okul ve iş yerlerinin kullanım açısından TS kullanıcılarının ihtiyaçlarına yönelik planlanmaması, toplumsal hizmet ve yardımlarda engelli bireylere yönelik organizasyon ve faaliyetlerin yeteri oranda planlanmamasından kaynaklanmaktadır.

6. SONUÇ VE ÖNERİLER

Bu çalışmada Şanlıurfa İl merkezinde yaşayan 12 bayan ve 24 erkekten oluşan toplamda 36 TS kullanan bireye uygulanan " CHIEF(Craig Hastanesi Çevresel Faktörler Envanteri)"sonucunda elde edilen bulgular ışığında aşağıdaki sonuçlara ulaşılmıştır.

6.1 Sonuçlar

Sonuç olarak Şanlıurfa il merkezinde yaşayan ve TS kullanan engelli bireyler kent merkezinde çevresel faktörlerden kaynaklı problem yaşamaktadır. Bu oluşan problemlerde engelli bireylerin yaşam kalitesini olumsuz yönde etkilemektedir.

- Katılımcıların CHIEF engel derecesi madde yüzdelerinde karşılaştıkları çevresel problemlerde "aşırı problem" oluşturan engel yüzdesi olarak hükümet politikaları (%80.06) bulunmuştur.
- Katılımcıların CHIEF engel derecesi madde yüzdelerinde karşılaştıkları çevresel problemlerde "hafif problem" oluşturan engel yüzdesi olarak ekipman ve bilgilendirme (%61.01) bulunmuştur.
- Katılımcıların CHIEF engel derecesi madde yüzdelerinde karşılaştıkları çevresel problemlerde "problem yok" olarak belirlenen engel yüzdesi olarak evde destek (%41.07) bulunmuştur.
- CHIEF engel sıklığı madde ortalamalarında en yüksek değer ulaşım (4.69 ± 1.7) olarak belirlenmiştir.
- CHIEF engel derecesi madde ortalamalarında en yüksek değerler toplum dizaynı (1.69 ± 0.5) ve hükümet politikaları (1.69 ± 0.6) olarak belirlenmiştir.
- CHIEF toplam skor alt test ortalamaları sırası ile eğitim ve meslek ile ilgili problemler (2.99 ± 1.6), tutum ve destekle ilgili problemler (3.20 ± 1.6), hizmet ve yardımla ilgili engeller (3.34 ± 1.3), fiziksel ve yapısal engeller (3.49 ± 1.2), politik engeller (4.2 ± 1.5)dir.
- Toplam CHIEF sıklık skoru (3.41 ± 1.27) olarak bulunmuştur.
- CHIEF Toplam Skor Alt Test Engel Derecesi Madde Ortalamaları sırası ile eğitim ve meslek ile ilgili problemler (1.19 ± 0.7), tutum ve destekle ilgili

problemler (1.20 ± 0.7), hizmet ve yardımla ilgili engeller (1.26 ± 0.6), fiziksel ve yapısal engeller (1.27 ± 0.7), politik engeller (1.52 ± 0.6)dir.

- Toplam CHIEF derece skoru (1.28 ± 0.69) olarak bulunmuştur.

6.2.Öneriler

Bu sonuçlar doğrultusunda şu önerilerde bulunulabilir.

1. CHIEF gelişmişlik düzeyi farklı olan il ve ilçe merkezlerinde yaşayan TS kullanıcılarına uygulanarak, iller veya ilçeler arasındaki YK farklılıkları belirlenebilir.
2. Engelli bireylerin yaşamı ile ilgili kişisel bilgilerin edinilmesi için uygulanan sosyo-demoğrafik bilgi formuna ek olarak röportaj uygulanabilir.
3. Konut ve ev dizaynlarında proje aşamasından başlanılarak TS kullanıcılarının kişisel ihtiyaçlarına cevap verecek düzeyde düzenlemeler yapılmalıdır.
4. Şanlıurfa il merkezinde yaşayan TS kullanıcıları dikkate alınarak ulaşım(otobüsler, minibüsler, otobüs durakları vb.) ilgili düzenlemeler kişisel ihtiyaçlarına göre ayarlanmalıdır.
5. Şanlıurfa il merkezinde yaşayan TS kullanıcıları dikkate alınarak çevresel(yollar, kaldırımlar, kamu binaları vb.) düzenlemeler kişisel ihtiyaçlarına göre ayarlanmalıdır.
6. TS kullanıcılarına yönelik düzenlenen ve sosyal katılım seviyelerini arttıran organizasyonlar (sportif, sanatsal ve eğitimsel) engelli bireylerin YK'ni arttırmaya yardımcı olacaktır
7. Eğitim ve iş ortamları TS kullanıcılarının kişisel ihtiyaçlar göz önüne alınarak düzenlenmelidir.

7. KAYNAKLAR

1. Türkiye İstatistik Kurumu, Özürlü İstatistikleri Sonuçları (2002). Erişim: 12.08.2013, <http://www.tuik.gov.tr/PreTablo.do?altid=1017>.
2. Türkiye İstatistik Kurumu Nüfus ve Konut Araştırması (2011). Erişim:14.08.2013, <http://www.tuik.gov.tr/PreHaberBultenleri.do?id=15843>.
3. Kaye, H.S., Kang, T., & LaPlante, M.P. (2000). Mobility Device Use in the United States. Disability Statistics Report, (14). Washington, DC: U.S. Department of Education, National Institute on Disability and Rehabilitation Research.
4. Routhier, F., Vincent, C., Desrosiers, J., &Nadeau, S. (2003). Mobility of Wheelchair Users: A Proposed Performance Assessment Framework [Electronic version]. *Disability and Rehabilitation*, 25(1), 19-34.
5. Öztürk, A. (2008). Eğitimin Tekerlekli Sandalye Kullanım Becerisi Üzerine Etkisi. Yayınlanmamış Yüksek Lisans Tezi., Sağlık Bilimleri Enstitüsü, Abant İzzet Baysal Üniversitesi,Erişim: 13.08.2013, <https://tez.yok.gov.tr/UlusalTezMerkezi/SearchTez> (Tez No:248169).
6. Meyers, A.R., Anderson, J.J., Miller, D.R., Shipp, K., & Hoenig, H. (2002). Barriers, Facilitators, and Access for Wheelchair Users: Substantive and Methodologic Lessons From a Pilot Study of Environmental Effects [Electronic version]. *Social Science and Medicine*, 55(8), 1435-1446.
7. Sağlık, E. (2010). Kentsel Dış Mekân Tasarımlarının Tekerlekli Sandalye Kullanıcıları İçin Yeterliliği ve Geliştirme Olanakları: Ordu Kent Merkezi Örneği. Yayınlanmamış Yüksek Lisans Tezi, Fen Bilimleri Enstitüsü, Çanakkale Onsekiz Mart Üniversitesi. Erişim: 13.08.2013, <https://tez.yok.gov.tr/UlusalTezMerkezi/SearchTez> (Tez No:274953).
8. Erdem, H.E. (2007). Ankara'da İç ve Dış Mekân Tasarımlarında Tekerlekli Sandalye Kullanıcılarının Yaşam Analizi. Yayınlanmamış Yüksek Lisans Tezi, Gazi Üniversitesi, Fen Bilimleri Enstitüsü, Ankara.
9. Maraz, E. (2009). Özürlülerin Kent İçinde Erişebilirliğini Etkileyen Standartlar (Mecidiyeköy ve Yenibosna Metrobüs Duraklarının İncelenmesi). Yayınlanmamış Yüksek Lisans Tezi, Fen Bilimleri Enstitüsü, İstanbul Teknik Üniversitesi, Erişim: 13.08.2013, <https://tez.yok.gov.tr/UlusalTezMerkezi/SearchTez> (Tez No:251341).

10. Çınar, H., Erdem, H.E. (2008). Yaşam Hakkı: Tekerlekli Sandalye Kullanıcılarının Konut İç Mekân Donatı Elemanları ve Mobilya Kullanımı. *Politeknik Dergisi*, 11(2), 169-174.
11. Stineman, M.G., Ross, R.N., Fiedler, R., Grange, C.V., Mailsin, G. (2003). Functional Independence Staging: Conceptual Foundation, Face Validity, and Empirical Derivation. *Archives of Physical Medicine and Rehabilitation*, 84(1), 29-37.
12. Hunt, P.C. (2005). Factors Associated With Wheelchair Use And The Impact On Quality Of Life Among Individuals With Spinal Cord Injury. Doctoral of Philosophy, University of Pittsburgh.
13. UN. (2007). Accessibility For The Disabled a Design Manual For a Barrier Free Environment.
14. Paul, M., Ellwood, J.R., (1982). Tekerlekli sandalyeler, Krysen's fizik tedavi ve rehabilitasyon el kitabı, S393-400.
15. Geyik, H. (2006). Tekerlekli Sandalye Kullanıcılarının Fiziksel İş Yapabilme Kabiliyetini Ölçen ve Artıran Tekerlekli Sandalye Ergometresi'nin Tasarımı ve İmalatı. Yüksek Lisans Tezi. Marmara Üniversitesi. Fen Bilimleri Enstitüsü. İstanbul.
16. Tekerlekli sandalye çeşitleri. Erişim: 10.07.2013.
http://www.Tekerlekli_sandalye_dünyası.com.internet
17. Şentuna, M. (2006). Tekerlekli Sandalye Basketbolu. Ankara: Ankara Üniversitesi Basımevi.
18. Tatar, Y., Çotuk, B. (2001). "Özürlü Sporlarında Sandalye ve Koruyucu Malzemeler", *Spor Araştırma Dergisi*, 5 (1), 49-55.
19. Putzke, J.D., Richards, J.S., Hicken, B.L., DeVivo, M.J. (2002). Predictors of Life Satisfaction: a Spinal Cord Injury Cohort Study. *Arch Phys Med Rehabil*, 83(4), 555-561.
20. Meeuwisse, W.H., Sellmer, R., Hagel, B.E. (2003). Rates and Risks of Injury During Intercollegiate Basketball. *Am J Sports Med*, 31(3), 379-853.
21. Pavot, W., Diener, E. (1993). Review of The Satisfaction With Life Scale. *Psychological Assessment*, 5(2), 164-172.

22. Charlifue, S., Post, M.W., Biering-Sørensen, F., Catz A., Dijkers, M., Geyh, S., Horsewell, J., Noonan, V., Noreau, L., Tate, D. and Sinnott, K.A. (2012). International Spinal Cord Injury Quality of Life Basic Data Set. *Spinal Cord*, 50, 672–675.
23. The American Academy of Physical Medicine and Rehabilitation and The Foundation for Physical Medicine and Rehabilitation (2003). Access to assistive technologies: improving health and well-being for people with disabilities. Chicago: AAPM&R and Foundation for PM&R.
24. Chan, C.S., Chan, P.A. (2007). User Satisfaction, Community Participation and Quality of Life Among Chinese Wheelchair Users With Spinal Cord Injury: a Preliminary Study. *Occupational Therapy International Occup. Ther. Int*, 14(3),123–143.
25. Dijkers, M.P., Yavuzer, G., Ergin, S., Weitzenkamp, D., Whiteneck, G.G. (2002). A Tale of Two Countries: Environmental Impacts on Social Participation After Spinal Cord Injury. *Spinal Cord*, 40(7), 351-362.
26. Hoenig, H., Pieper, C.D., Zolkewitz, M., Schenkman, M. and Branch L.G. (2002). Wheelchair Users Are Not Necessarily Wheelchair Bound. *Journal of American Geriatrics Society*. 50, 645–654.
27. Birleşmiş Milletler Sisteminde Özürlülük: Erişim: 03.09.2013, <http://iys.inonu.edu.tr/webpanel/dosyalar/24/file/tez%20yazim%20klavuzu.pdf>.
28. Meyers, A.R., Anderson, J.J., Miller, D.R., Shipp, K., Hoenig, H. (2002). Barriers, Facilitators, and Access For Wheelchair Users: Substantive and Methodologic Lessons From a Pilot Study of Environmental Effects. *Social Science and Medicine*, 55, 1435–1446.
29. Whiteneck, G.G., Harrison-Felix, C.L., Mellick, D.C., Brooks, C.A., Charlifue, S.B., & Gerhart, K.A. (2004). Quantifying Environmental Factors: A Measure of Physical, Attitudinal, Service, Productivity, and Policy Barriers [Electronic version]. *Archives of Physical Medicine and Rehabilitation*, 85, 1324-1335.
30. Chelluri, C. (2006). Quality of Life Differences for Persons Using a Second Wheelchair. Master of Science, Faculty of the Graduate School of The State University of New York, UMI Number: 1436877.
31. Liao, L.R., Lau, R.W.K., and Pang, M.Y.C. (2012). Measuring Environmental Barriers Faced by Individulas Living with Stroke:Development and Validation of

- the Chinese Version of the Craig Hospital Inventory of Environmental Factors. *J Rehabil Med*, 44, 740-746.
32. Engelli ve Yaşlı Hizmetleri Genel Müdürlüğü, Engelli Bireylere İlişkin İstatistiki Bilgiler: Erişim: 08.07.2013, http://www.eyh.gov.tr/upload/Node/8107/.../istatistik_bulteni_06.05.2013.doc.
33. Engelli Maaşlarının Yıllara Göre Dağılımı. Erişim: 08.07.2013, <http://www.sgk.gov.tr>.
34. Engellilerin Maaş Miktarları. Erişim: 08.07.2013, <http://www.sosyalyardimlar.gov.tr/tr/html/11873/Turkiye-Sosyal-Yardim-Istatistikleri>
35. Engelli Kanunları. Erişim: 08.07.2013, <http://www.tbmm.gov.tr/kanunlar/k4857.html>.
36. Milli Eğitim İstatistikleri. Erişim: 08.07.2013, <http://sgb.meb.gov.tr/www/milli-egitim-istatistikleri-orgun-egitim-2012-2013/icerik/79>
37. Engelli İstatistikleri. Erişim: 10.07.2013. <http://www.iskur.gov.tr/kurumsalbilgi/istatistikler.aspx>.
38. Kamu Kurumlarındaki Engelli Kotası . Erişim: 10.07.2013. <http://www.dpb.gov.tr/istatistikinternet>.
39. Hoenig, H., Landerman, L.R., Shipp, K.M., George, L. (2003). Activity Restriction Among Wheelchair Users. *J Am Geriatr Soc*, 51(9), 1244-1251.
40. Vogel, L.C., Klaas, S.J., Lubicky, J.P., Anderson, C.J. (1998). Long-Term Outcomes and Life Satisfaction of Adults Who Had Pediatric Spinal Cord Injuries. *Arch Phys Med Rehabil*, 79(12), 1496-1503.
41. Dijkers, M.P. (1999). Correlates of Life Satisfaction Among Persons With Spinal Cord Injury. *Arch Phys Med Rehabil*, 80(8), 867-876.
42. Levins, S.M., Redenbach, D.M., Dyck, I. (2004). Individual and Societal Influences on Participation in Physical Activity Following Spinal Cord Injury: A Qualitative Study. *Phys Ther*, 84(6), 496-509.

8. EKLER

8.1 Anket Formu(EK-1)

Tekerlekli Sandalye Kullanıcılarının Yaşam Kalitesini Etkileyen Çevresel Faktörler

Bu çalışma tekerlekli sandalye kullanıcılarının yaşam kalitesini etkileyen çevresel faktörlerin belirlenmesi amacıyla hazırlanmıştır. İlk bölümde kişisel bilgiler, toplam 25 maddeden oluşan ikinci bölümde ise çevresel faktörlere ait sorular yer almaktadır. Soruları eksiksiz ve samimiyetle cevapladığınız için teşekkür ederiz.

Kişisel Bilgiler				
Yaşadığınız Şehir:.....	Cinsiyet:	Erkek { }	Bayan { }	
Yaş:	Medeni Durum:	Evli { }	Bekar { }	Dul /Boşanmış { }
Eğitim Düzeyi:	Okur-yazar değil { }	İlköğretim{ }	Lise { }	Üniversite{ }
Meslek:.....	Aylık ortalama gelir (TL):			
Engel Oluşum Sebebi:	Doğuştan { }	Kaza sonucu { }	Hastalık sonucu { }	Diğer { }
Engellilik Oranı:	40 ve % 60 arası { }	%60 ve %80 arası { }	%80 ve %100 arası { }	
Engel Türü	Amputasyon { }	Parapleji (iki bacakta felç) { }	Spina Bifida (Ayrık /açık omurga) { }	
Serabral Palsi (Beyin Felci){ }	Diğer {yazınız}.....			
Günlük hayatta kullandığımız sandalye:	Manuel { }	Akülü { }		
İkinci sandalye kullanıyor musunuz?	Evet { }	Hayır { }	Cevabımız Evet ise türü:.....	
İkinci sandalye kullanma	nedeniniz:.....			
Yaşam tarzınızı nasıl değerlendirirsiniz?	Hareketsiz { }	Az hareketli { }	Hareketli { }	Çok hareketli { }
Sigara kullanımı:	Hiç içmiyorum { }	Haftada 1 pakete kadar { }	Haftada 1 paketten fazla { }	
Düzenli spor yapıyor musunuz?	Evet { }	Hayır { }		
Spor yapıyorsanız, hangi spor olduğunu, ne sıklıkta (haftanın kaç günü, kaç saat) yaptığınızı belirtiniz?			
Yaşadığınız çevre koşullarını tekerlekli sandalye kullanıcılarının hareket serbestisi açısından nasıl değerlendirirsiniz?			
Binalar:			
Yollar:.....			
Ulaşım araçları:.....			

Lütfen sonraki sayfaya geçiniz!

Lütfen aşağıdaki soruları cevaplarken belirtilen problemleri yıl boyunca ne sıklıkla yaşadığınızı düşünerek Günlük, haftalık, aydan daha az, aylık, asla veya uygun değil seçeneklerinden size en uygun olanı işaretleyiniz (tek madde). Alt soruda ise problemin etkisi için aşırı problem veya hafif problem seçeneklerinden size uygun olanı işaretleyiniz.

(**Not:** Okul ve iş seçeneklerinin size uygun olmadığı sorularda **uygun değil** seçeneğini işaretleyiniz.)

Engel durumunuz nedeniyele geçtiğimiz 12 ay boyunca:						
	Günlük	Haftalık	Aydan daha az	Aylık	Asla	Uygun Değil
1.Ulaşım da ne sıklıkla sorun yaşadınız?	{ }	{ }	{ }	{ }	{ }	{ }
Bu sorun ortaya çıktığında sizin için aşırı mı yoksa hafif mi problem oluşturdu?	Aşırı Problem [] Hafif Problem []					
2. Evinizdeki yapıların tasarım ve düzenlemeleri ihtiyaç ve isteklerinizde ne sıklıkla bir zorluk yarattı?	{ }	{ }	{ }	{ }	{ }	{ }
Bu sorun ortaya çıktığında sizin için aşırı mı yoksa hafif mi problem oluşturdu?	Aşırı Problem { } Hafif Problem { }					
3.Okul ve işte kullandığınız bina ve yapıların tasarım ve düzenlemeleri ihtiyaç ve isteklerinizde ne sıklıkla bir zorluk yarattı?	{ }	{ }	{ }	{ }	{ }	{ }
Bu sorun ortaya çıktığında sizin için aşırı mı yoksa hafif mi problem oluşturdu?	Aşırı Problem { } Hafif Problem { }					
4. Toplumda kullandığınız bina ve yapıların tasarım ve düzenlemeleri ihtiyaç ve isteklerinizde ne sıklıkla bir zorluk yarattı?	{ }	{ }	{ }	{ }	{ }	{ }
Bu sorun ortaya çıktığında sizin için aşırı mı yoksa hafif mi problem oluşturdu?	Aşırı Problem [] Hafif Problem []					
5. Çevre, sıcaklık, arazi ve iklim koşulları ihtiyaç ve isteklerinizde ne sıklıkla bir zorluk yarattı?	{ }	{ }	{ }	{ }	{ }	{ }
Bu sorun ortaya çıktığında sizin için aşırı mı yoksa hafif mi problem oluşturdu?	Aşırı Problem { } Hafif Problem { }					
6. Etrafınızdaki ışık, gürültü, kalabalık vb. ihtiyaç ve istekleriniz de ne sıklıkla bir zorluk yarattı?	{ }	{ }	{ }	{ }	{ }	{ }
Bu sorun ortaya çıktığında sizin için aşırı mı yoksa hafif mi problem oluşturdu?	Aşırı Problem { } Hafif Problem { }					
7. İhtiyaç ve isteklerinizi anlatmada ve kullanmada ne sıklıkla başarısızlık yaşadınız?	{ }	{ }	{ }	{ }	{ }	{ }
Bu sorun ortaya çıktığında sizin için aşırı mı yoksa hafif mi problem oluşturdu?	Aşırı Problem { } Hafif Problem { }					
8. Eğitim ve öğretim faaliyetleri sizin için bir problem oluşturdu?	{ }	{ }	{ }	{ }	{ }	{ }
Bu sorun ortaya çıktığında sizin için aşırı mı yoksa hafif mi problem oluşturdu?	Aşırı Problem { } Hafif Problem { }					

Lütfen sonraki sayfaya geçiniz!

Engel durumunuz nedeniyle geçtiğimiz 12 ay boyunca;

	Günlük	Haftalık	Aydan daha az	Aylık	Asla	Uygun Değil
9. Sağlık hizmetleri ve tıbbi bakım faaliyetleri sizin için ne sıklıkla bir problem oluşturdu?	{ }	{ }	{ }	{ }	{ }	{ }
Bu sorun ortaya çıktığında sizin için aşırı mı yoksa hafif mi problem oluşturdu?	Aşırı Problem { }		Hafif Problem { }			
10. Kişisel ekipmanlar ve özel uyarlanmış cihazlar (işitme cihazı, gözlük ya da tekerlekli sandalye) sizin için ne sıklıkla bir problem oluşturdu?	{ }	{ }	{ }	{ }	{ }	{ }
Bu sorun ortaya çıktığında sizin için aşırı mı yoksa hafif mi problem oluşturdu?	Aşırı Problem { }		Hafif Problem { }			
11. Bilgisayar teknolojisi eksikliği sizin için ne sıklıkla bir problem oluşturdu?	{ }	{ }	{ }	{ }	{ }	{ }
Bu sorun ortaya çıktığında sizin için aşırı mı yoksa hafif mi problem oluşturdu?	Aşırı Problem { }		Hafif Problem { }			
2. Evde başkalarının yardımına ihtiyaç duyduğunuzda ne sıklıkla alamadınız?	{ }	{ }	{ }	{ }	{ }	{ }
Bu sorun ortaya çıktığında sizin için aşırı mı yoksa hafif mi problem oluşturdu?	Aşırı Problem { }		Hafif Problem { }			
13. Okul ve işte başkalarının yardımına ihtiyaç duyduğunuzda ne sıklıkla alamadınız?	{ }	{ }	{ }	{ }	{ }	{ }
Bu sorun ortaya çıktığında sizin için aşırı mı yoksa hafif mi problem oluşturdu?	Aşırı Problem { }		Hafif Problem { }			
14. Toplumda başkalarının yardımına ihtiyaç duyduğunuzda ne sıklıkla alamadınız?	{ }	{ }	{ }	{ }	{ }	{ }
Bu sorun ortaya çıktığında sizin için aşırı mı yoksa hafif mi problem oluşturdu?	Aşırı Problem { }		Hafif Problem { }			
15. Evdeki diğer insanların tutumları sizin için ne sıklıkla bir problem oluşturdu?	{ }	{ }	{ }	{ }	{ }	{ }
Bu sorun ortaya çıktığında sizin için aşırı mı yoksa hafif mi problem oluşturdu?	Aşırı Problem { }		Hafif Problem { }			
16. İşteki veya okulda diğer insanların tutumları sizin için ne sıklıkla bir problem oluşturdu?	{ }	{ }	{ }	{ }	{ }	{ }
Bu sorun ortaya çıktığında sizin için aşırı mı yoksa hafif mi problem oluşturdu?	Aşırı Problem { }		Hafif Problem []			
Bu sorun ortaya çıktığında sizin için aşırı mı yoksa hafif mi problem oluşturdu?	Aşırı Problem { }		Hafif Problem { }			

Lütfen sonraki sayfaya geçiniz!

Engel durumunuz nedeniyle geçtiğimiz 12 ay boyunca;						
	Günlük	Haftalık	Aydan daha az	Aylık	Asla	Uygun Değil
18. Evinizdeki diğer insanların cesaret ve destek eksikliği sizin için ne sıklıkla bir problem oluşturdu?	{ }	{ }	{ }	{ }	{ }	{ }
Bu sorun ortaya çıktığında sizin için aşırı mı yoksa hafif mi problem oluşturdu?	Aşırı Problem { } Hafif Problem { }					
19. Okul ve işinizdeki diğer insanların cesaret ve destek eksikliği sizin için ne sıklıkla bir problem oluşturdu?	{ }	{ }	{ }	{ }	{ }	{ }
Bu sorun ortaya çıktığında sizin için aşırı mı yoksa hafif mi problem oluşturdu?	Aşırı Problem { } Hafif Problem { }					
20. toplumdaki diğer insanların cesaret ve destek eksikliği sizin için ne sıklıkla bir problem oluşturdu?	{ }	{ }	{ }	{ }	{ }	{ }
Bu sorun ortaya çıktığında sizin için aşırı mı yoksa hafif mi problem oluşturdu?	Aşırı Problem { } Hafif Problem { }					
21. Ne sıklıkla önyargı ve ayrımcılık deneyimi yaşadınız?	{ }	{ }	{ }	{ }	{ }	{ }
Bu sorun ortaya çıktığında sizin için aşırı mı yoksa hafif mi problem oluşturdu?	Aşırı Problem [] Hafif Problem []					
22. Toplum hizmetleri ve programlarının yetersizliği sizin için ne sıklıkla bir problem oluşturdu?	{ }	{ }	{ }	{ }	{ }	{ }
Bu sorun ortaya çıktığında sizin için aşırı mı yoksa hafif mi problem oluşturdu?	Aşırı Problem { } Hafif Problem { }					
23. İşletme ve kuruluşların politika ve kuralları sizin için ne sıklıkla sorun oluşturdu?	{ }	{ }	{ }	{ }	{ }	{ }
Bu sorun ortaya çıktığında sizin için aşırı mı yoksa hafif mi problem oluşturdu?	Aşırı Problem { } Hafif Problem { }					
24. Eğitim ve istihdam programları ve politikaları ihtiyaç ve isteklerinizde ne sıklıkla bir zorluk yarattı?	{ }	{ }	{ }	{ }	{ }	{ }
Bu sorun ortaya çıktığında sizin için aşırı mı yoksa hafif mi problem oluşturdu?	Aşırı Problem { } Hafif Problem { }					
25. Hükümet programları ve politikaları ihtiyaç ve isteklerinizde ne sıklıkla bir zorluk yarattı?	{ }	{ }	{ }	{ }	{ }	{ }
Bu sorun ortaya çıktığında sizin için aşırı mı yoksa hafif mi problem oluşturdu?	Aşırı Problem { } Hafif Problem { }					

Teşekkür ederiz...

8.2. Etik Kurul Kararı(EK-2)

KLİNİK ARAŞTIRMALAR ETİK KURULU KARAR FORMU

ETİK KURUL BİLGİLERİ	ETİK KURULUN ADI	MALATYA KLİNİK ARAŞTIRMALAR ETİK KURULU
	AÇIK ADRESİ:	İnönü Üniversitesi Merkez Kampüsü, 44280, Malatya, Türkiye
	TELEFON	+90 422 341 06 60 / 1219
	FAKS	+90 422 341 00 36
	E-POSTA	inu.dhek@inonu.edu.tr

BAŞVURU BİLGİLERİ	ARAŞTIRMANIN AÇIK ADI	Tekerlekli sandalye kullanan bireylerde yaşam kalitesini etkileyen çevresel faktörlerin değerlendirilmesi			
	ARAŞTIRMA PROTOKOL KODU	2013/182			
	KOORDİNATÖR/SORUMLU ARAŞTIRMACI UNVANI/ADI/SOYADI	Yrd.Doç.Dr. Fatma İ. KERKEZ			
	KOORDİNATÖR/SORUMLU ARAŞTIRMACININ UZMANLIK ALANI	İnönü Üniversitesi/ BESYO			
	KOORDİNATÖR/SORUMLU ARAŞTIRMACININ BULUNDUĞU MERKEZ	MALATYA			
	DESTEKLEYİCİ				
	DESTEKLEYİCİNİN YASAL TEMSİLCİSİ				
	ARAŞTIRMANIN FAZİ VE TÜRÜ	FAZ 1	<input type="checkbox"/>		
		FAZ 2	<input type="checkbox"/>		
		FAZ 3	<input type="checkbox"/>		
FAZ 4		<input type="checkbox"/>			
Gözlemsel ilaç çalışması		<input type="checkbox"/>			
İlaç dışı klinik araştırma	<input type="checkbox"/>				
Diger ise belirtiniz					
ARAŞTIRMAYA KATILAN MERKEZLER	TEK MERKEZ <input checked="" type="checkbox"/>	ÇOK MERKEZLİ <input type="checkbox"/>	ULUSAL <input type="checkbox"/>	ULUSLARARASI <input type="checkbox"/>	



KLİNİK ARAŞTIRMALAR ETİK KURULU KARAR FORMU

DEĞERLENDİRİLEN BELGELER	Belge Adı	Tarihi	Versiyon Numarası	Dili
	ARAŞTIRMA PROTOKOLÜ			Türkçe <input type="checkbox"/> İngilizce <input type="checkbox"/> Diğer <input type="checkbox"/>
	BİLGİLENDİRİLMİŞ GÖNÜLLÜ OLUR FORMU			Türkçe <input type="checkbox"/> İngilizce <input type="checkbox"/> Diğer <input type="checkbox"/>
	OLGU RAPOR FORMU			Türkçe <input type="checkbox"/> İngilizce <input type="checkbox"/> Diğer <input type="checkbox"/>
	ARAŞTIRMA BROŞÜRÜ			Türkçe <input type="checkbox"/> İngilizce <input type="checkbox"/> Diğer <input type="checkbox"/>
DEĞERLENDİRİLEN DİĞER BELGELER	Belge Adı		Açıklama	
	ŞİGORTA	<input type="checkbox"/>		
	ARAŞTIRMA BÜTÇESİ	<input type="checkbox"/>		
	BİYOLOJİK MATERİYEL TRANSFER FORMU	<input type="checkbox"/>		
	İLAN	<input type="checkbox"/>		
	YILLIK BİLDİRİM	<input type="checkbox"/>		
	SONUÇ RAPORU	<input type="checkbox"/>		
	GÜVENLİLİK BİLDİRİMLERİ	<input type="checkbox"/>		
DİĞER:	<input type="checkbox"/>			
KARAR BİLGİLERİ	Karar No: 2013/182	Tarih: 04.12.2013		
	Yukarıda bilgileri verilen başvuru dosyası ile ilgili belgeler araştırmann/çalışmanın gerekçe, amaç, yaklaşım ve yöntemleri dikkate alınarak incelenmiş ve uygun bulunmuş olup araştırmann/çalışmanın başvuru dosyasında belirtilen merkezlerde gerçekleştirilmesinde etik ve bilimsel sakınca bulunmadığına toplantıya katılan etik kurul üye tam sayısının salt çoğunluğu ile karar verilmiştir. Klinik Araştırmalar Hakkında Yönetmelik kapsamında yer alan araştırmalar/çalışmalar için Türkiye İlaç ve Tıbbi Cihaz Kurumu'ndan izin alınması gerekmektedir.			

KLİNİK ARAŞTIRMALAR ETİK KURULU	
ETİK KURULUN ÇALIŞMA ESASI	Klinik Araştırmalar Hakkında Yönetmelik, İyi Klinik Uygulamaları Kılavuzu
BAŞKANIN UNVANI / ADI / SOYADI:	Prof. Dr. Rıfat KARLIDAĞ
ARAŞTIRMANIN AÇIK ADI	Tekerlekli sandalye kullanan bireylerde yaşam kalitesini etkileyen çevresel faktörlerin değerlendirilmesi

Unvanı/Adı/Soyadı	Uzmanlık Alanı	Kurumu	Cinsiyet		Araştırma ile ilişki		Katılım *		İmza
			E	K	E	H	E	H	
Prof. Dr. Rıfat KARLIDAĞ	Psikiyatri	İnönü Üniversitesi Tıp Fakültesi	E <input checked="" type="checkbox"/>	K <input type="checkbox"/>	E <input type="checkbox"/>	H <input type="checkbox"/>	E <input type="checkbox"/>	H <input type="checkbox"/>	
Prof. Dr. Metin GENÇ	Halk Sağlığı	İnönü Üniversitesi Tıp Fakültesi	E <input checked="" type="checkbox"/>	K <input type="checkbox"/>	E <input type="checkbox"/>	H <input type="checkbox"/>	E <input type="checkbox"/>	H <input type="checkbox"/>	
Prof. Dr. Saim YOLOĞLU	Biyoistatistik	İnönü Üniversitesi Tıp Fakültesi	E <input checked="" type="checkbox"/>	K <input type="checkbox"/>	E <input type="checkbox"/>	H <input type="checkbox"/>	E <input type="checkbox"/>	H <input type="checkbox"/>	
Prof. Dr. Türkan TOĞAL	Anesteziyoloji ve Rea.	İnönü Üniversitesi Tıp Fakültesi	E <input type="checkbox"/>	K <input checked="" type="checkbox"/>	E <input type="checkbox"/>	H <input type="checkbox"/>	E <input type="checkbox"/>	H <input type="checkbox"/>	
Doç. Dr. Ahmet KARADAĞ	Çocuk Sağlığı ve Hast.	İnönü Üniversitesi Tıp Fakültesi	E <input checked="" type="checkbox"/>	K <input type="checkbox"/>	E <input type="checkbox"/>	H <input type="checkbox"/>	E <input type="checkbox"/>	H <input type="checkbox"/>	
Doç. Dr. Alaadin POLAT	Fizyoloji	İnönü Üniversitesi Tıp Fakültesi	E <input checked="" type="checkbox"/>	K <input type="checkbox"/>	E <input type="checkbox"/>	H <input type="checkbox"/>	E <input type="checkbox"/>	H <input type="checkbox"/>	
Doç. Dr. H.Birgül CUMURCU	Psikiyatri	İnönü Üniversitesi Tıp Fakültesi	E <input type="checkbox"/>	K <input checked="" type="checkbox"/>	E <input type="checkbox"/>	H <input type="checkbox"/>	E <input type="checkbox"/>	H <input type="checkbox"/>	

KLİNİK ARAŞTIRMALAR ETİK KURULU KARAR FORMU

Doç. Dr. Yusuf YAKUPOĞULLARI	Tıbbi Mikrobiyoloji	İnönü Üniversitesi Tıp Fakültesi	E <input checked="" type="checkbox"/>	K <input type="checkbox"/>	E <input type="checkbox"/>	H <input type="checkbox"/>	E <input type="checkbox"/>	H <input type="checkbox"/>	
Doç. Dr. Seda TAŞDEMİR	Tıbbi Farmakoloji	İnönü Üniversitesi Tıp Fakültesi	E <input type="checkbox"/>	K <input checked="" type="checkbox"/>	E <input type="checkbox"/>	H <input type="checkbox"/>	E <input type="checkbox"/>	H <input type="checkbox"/>	
Yrd. Doç. Dr. Mehmet KARATAŞ	Tıp Tarihi ve Etik	İnönü Üniversitesi Tıp Fakültesi	E <input checked="" type="checkbox"/>	K <input type="checkbox"/>	E <input type="checkbox"/>	H <input type="checkbox"/>	E <input type="checkbox"/>	H <input type="checkbox"/>	
Yrd. Doç. Dr. Neslihan ŞİMŞEK	Dış Hekimliği	İnönü Üniversitesi Dış Hekimliği Fakültesi	E <input type="checkbox"/>	K <input checked="" type="checkbox"/>	E <input type="checkbox"/>	H <input checked="" type="checkbox"/>	E <input checked="" type="checkbox"/>	H <input type="checkbox"/>	
Uzm. Dr. Ömer Murat AYDIN	Nükleer Tıp Uzmanı	Malatya Devlet Hastanesi	E <input checked="" type="checkbox"/>	K <input type="checkbox"/>	E <input type="checkbox"/>	H <input type="checkbox"/>	E <input type="checkbox"/>	H <input type="checkbox"/>	
Metin TAY	Eczacı	Serbest Eczacı	E <input checked="" type="checkbox"/>	K <input type="checkbox"/>	E <input type="checkbox"/>	H <input type="checkbox"/>	E <input type="checkbox"/>	H <input type="checkbox"/>	
Av. Zafer ERGÜZEL	Hukuk	İnönü Üniversitesi	E <input checked="" type="checkbox"/>	K <input type="checkbox"/>	E <input type="checkbox"/>	H <input type="checkbox"/>	E <input type="checkbox"/>	H <input type="checkbox"/>	
Hasan KONAN	Sivil Üye	Zaloğlu Ltd. Şti.	E <input checked="" type="checkbox"/>	K <input type="checkbox"/>	E <input type="checkbox"/>	H <input type="checkbox"/>	E <input checked="" type="checkbox"/>	H <input type="checkbox"/>	

*:Toplantıda Bulunma

9. ÖZGEÇMİŞ

Ad:	Ediz
Soyad:	ERDEM
Doğum Yeri:	Malatya
Doğum Tarihi:	1986
Görev Yeri:	Akçadağ Anadolu Lisesi
Yabancı Dil:	İngilizce
E-Posta Adresi	edizerdem44@hotmail.com

Tarih	Eğitim
2004 - 2008	İnönü Üniversitesi/Bedem Eğitimi ve Spor Öğretmenliği/Lisans
2011-	İnönü Üniversitesi/Sağlık Bilimleri Enstitü/ Yüksek Lisans
İş Tecrübesi	
2008 - 2010	Ceyhan Lisesi/ Bedem Eğitimi Öğretmeni
2010 - 2011	Karkamış Lisesi/ Bedem Eğitimi Öğretmeni(Askeri Öğretmen)
2011 - 2012	Ceyhan Lisesi/Bedem Eğitimi Öğretmeni
2012 - 2013	Pazarcık Lisesi/ Bedem Eğitimi Öğretmeni
2013 -	Akçadağ Anadolu Lisesi/ Bedem Eğitimi Öğretmeni